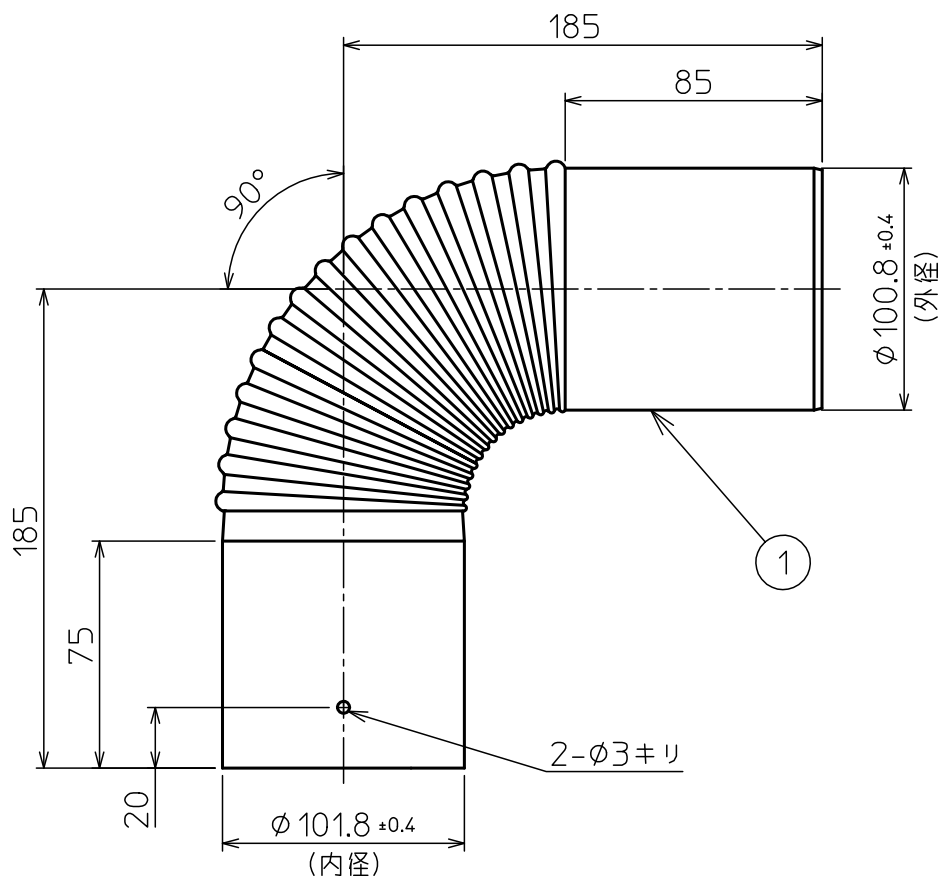


部番	部品名称	材質	数量	備考
1	エルボ90°	SUS304	1	t=0.3(板厚)



記号	変更内容	日付	担当	承認	第一角法		尺度	NONE
△					製図 担当	木村	材質 SUS304	
△							品名 シームレス φ100.8エルボ90°	
△					検図		Rev.	
△					承認	遠藤	00092U	
東洋アルチタイト産業株式会社						承認		D