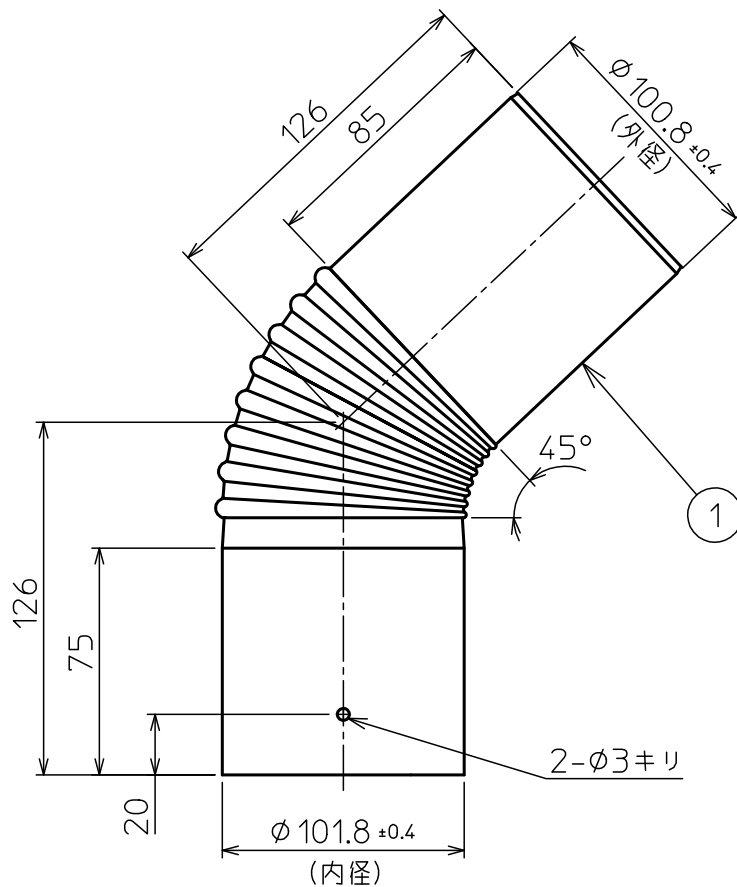


部番	部品名称	材質	数量	備考
1	エルボ45°	SUS304	1	t=0.3(板厚)



記号	変更内容	日付	担当	承認	第一角法		尺度	NONE
△					製図 担当 検図 承認 承認	木村	材質	
△				SUS304				
△				品名				
△				シームレス φ100.8エルボ45°				
東洋アルチタイト産業株式会社					遠藤	図番	00093U	Rev.
								B