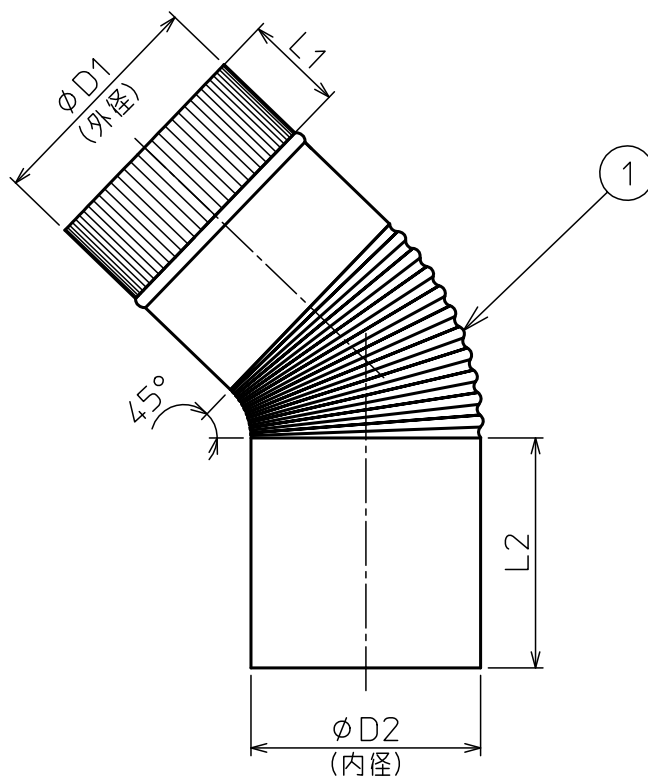


部番	部品名称	材質	数量	備考
1	エビ曲45°	SUS430	1	



口径	板厚	φD1	φD2	L1	L2	口径	板厚	φD1	φD2	L1	L2
φ 90	0.3	90	92	65	115	φ 130	0.3	130	132	65	125
φ 100	0.3	100	102	65	115	φ 140	0.3	140	142	65	135
φ 106	0.3	106	108	65	115	φ 150	0.3	150	152	65	150
φ 110	0.3	110	112	65	115	φ 160	0.4	160	162	80	150
φ 115	0.3	115	117	65	115	φ 180	0.4	180	182	80	180
φ 120	0.3	120	122	65	120	φ 200	0.4	200	202	80	200

注記

1. 寸法値ハ、公称値トスル。

△										第一角法	尺度	NONE
△										材質	SUS430	
△						製図	木村			品名	エビ曲45°(φ90~200)	
△						担当				図番	00206U	
記号	変更内容	日付	担当	承認	承認	承認	遠藤			Rev.	B	
東洋アルチタイト産業株式会社												