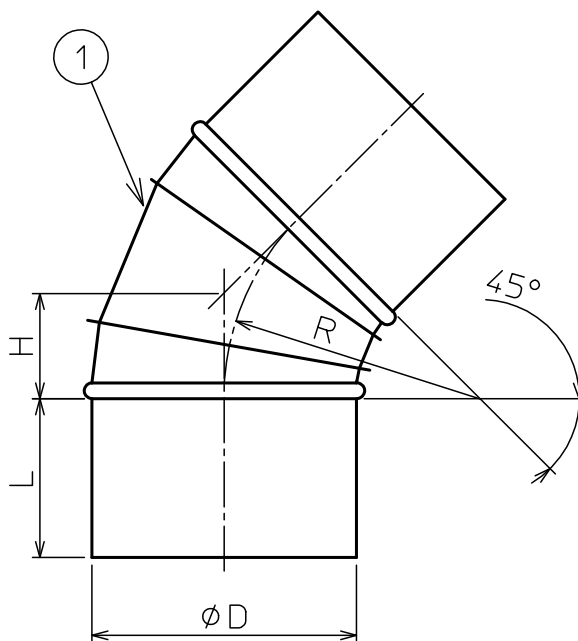


部番	部品名称	材質	数量	備考
1	45°セクションエルボ	亜鉛鋼板	1	



呼び径	板厚	ϕD	R	H	L
$\phi 225$	0.6	223	1.0	90	80
$\phi 250$	0.6	248	1.0	100	80
$\phi 275$	0.6	273	1.0	110	80
$\phi 300$	0.6	298	1.0	120	80
$\phi 350$	0.8	348	1.0	140	100

注記

1. 寸法値ハ、公称値トスル。

△						第一三角法	尺度	NOTE	
△						製図 担当	木村	材質	亜鉛鋼板
△					品名			亜鉛鋼板製 スパイラルダクト部品 45°セクションエルボ	
△					検図			図番	02090U
記号	変更内容	日付	担当	承認	承認	遠藤		Rev.	D
 東洋アルチタイト産業株式会社						承認			