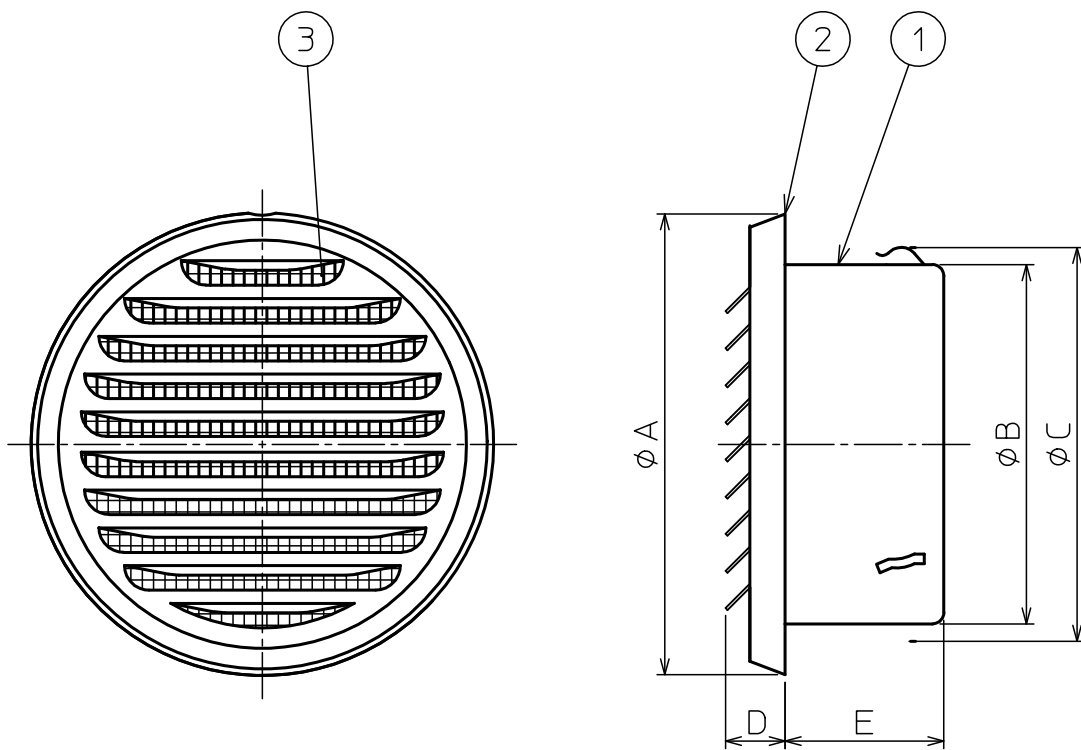


部番	部品名称	材質	数量	備考
1	本体	SUS304	1	t=0.5(板厚)
2	ガラリ	SUS304	1	t=0.5(板厚)
3	アミ	SUS316	1	



品番	φA	φB	φC	D	E
SGN 75S-DK	116	75	84	8	47
SGN100S-DK	144	98	111	10	50
SGN125S-DK	174	121	138	10	56
SGN150S-DK	197	146	160	10	63

△									第三角法	尺度	NONE
△									材質		
△								製図		木村	
△								担当	遠藤		
△								検図		番	
記号	変更内容	日付	担当	承認				承認	03071U		Rev.
東洋アルチタイト産業株式会社										B	