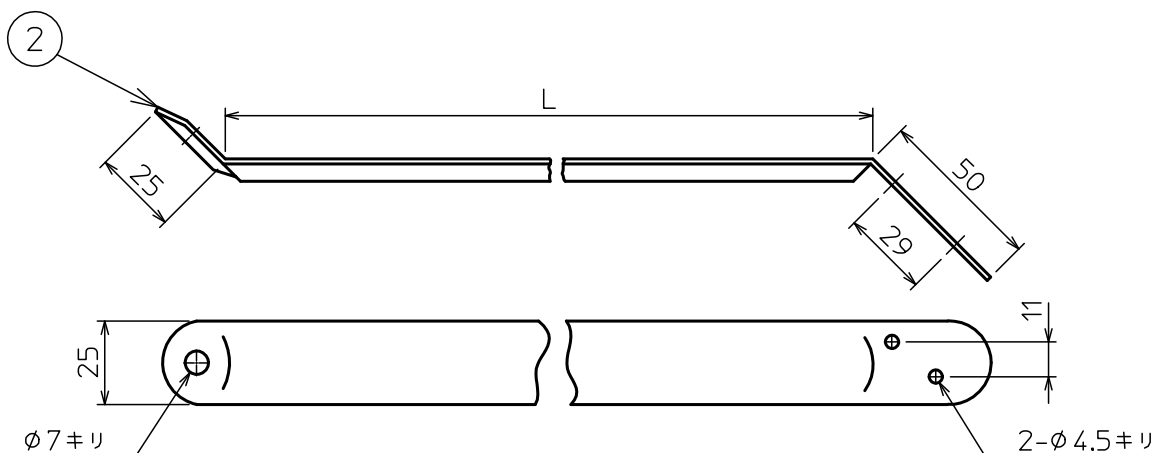
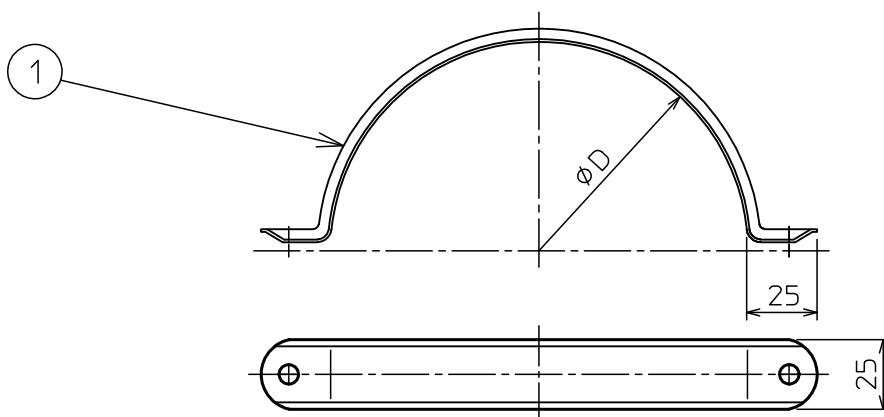


部番	部品名称	材質	数量	備考
1	ニツ割	SUS430		
2	受足	SUS430		
	ナベ小ネジ			M6×30
	ナット			M6



口 径	板厚	φD	L	W	口 径	板厚	φD	L	W
φ 90	0.8	90	300,450	20	φ200	0.8	200	300,450	25
φ100	0.8	100	300,450	20	φ210	0.8	210	450	25
φ106	0.8	106	300,450	20	φ220	0.8	220	450	25
φ110	0.8	110	300,450	20	φ230	0.8	230	450	25
φ115	0.8	115	300,450	20	φ240	0.8	240	450	25
φ120	0.8	120	300,450	20	φ250	0.8	250	450	25
φ130	0.8	130	300,450	25	φ260	0.8	260	450	25
φ140	0.8	140	300,450	25	φ280	0.8	280	450	25
φ150	0.8	150	300,450	25	φ300	0.8	300	450	25
φ160	0.8	160	300,450	25	φ330	0.8	330	450	25
φ180	0.8	180	300,450	25	φ350	0.8	350	450	25

注記

1. 寸法値ハ、公称値トスル。

△						第一三角法	尺度	NOTE
△						材質	SUS430	
△					製図 担当	木村	品名	取付金具(φ90~350)
△					検図		図番	04008U
△					承認	遠藤	Rev.	
記号	変更内容	日付	担当	承認	承認		A	



東洋アルチタイト産業株式会社