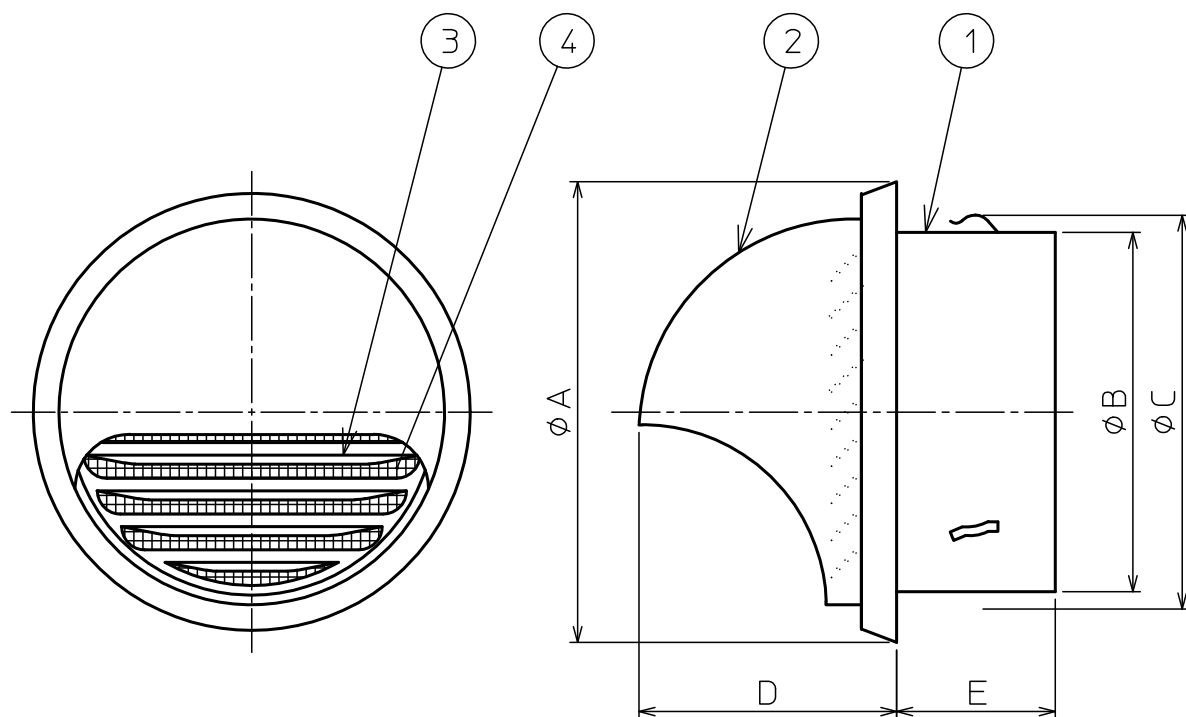


部番	部品名称	材質	数量	備考
1	本体	SUS304	1	t=0.5(板厚)
2	フード	SUS304	1	t=0.5(板厚)
3	ガラリ	SUS304	1	t=0.5(板厚)
4	アミ	SUS316	1	



品番	φA	φB	φC	D	E
GSN 75S-HL	118	74	84	62	45
GSN100S-HL	148	97	111	77	46
GSN125S-HL	182	120	138	95	49
GSN150S-HL	213	145	160	115	56
GSN200S-HL	271	195	211	140	75

注記

1. 寸法値ハ、公称値トスル。

△										第一角法	尺度	NONE	
△										材質	ステンレスベントキャップ ステン丸型フード GSN		
△									製図 担当				木村
△										検図			
記号	変更内容	日付	担当	承認						承認	遠藤	図番	04027U
東洋アルチタイト産業株式会社											Rev.	C	