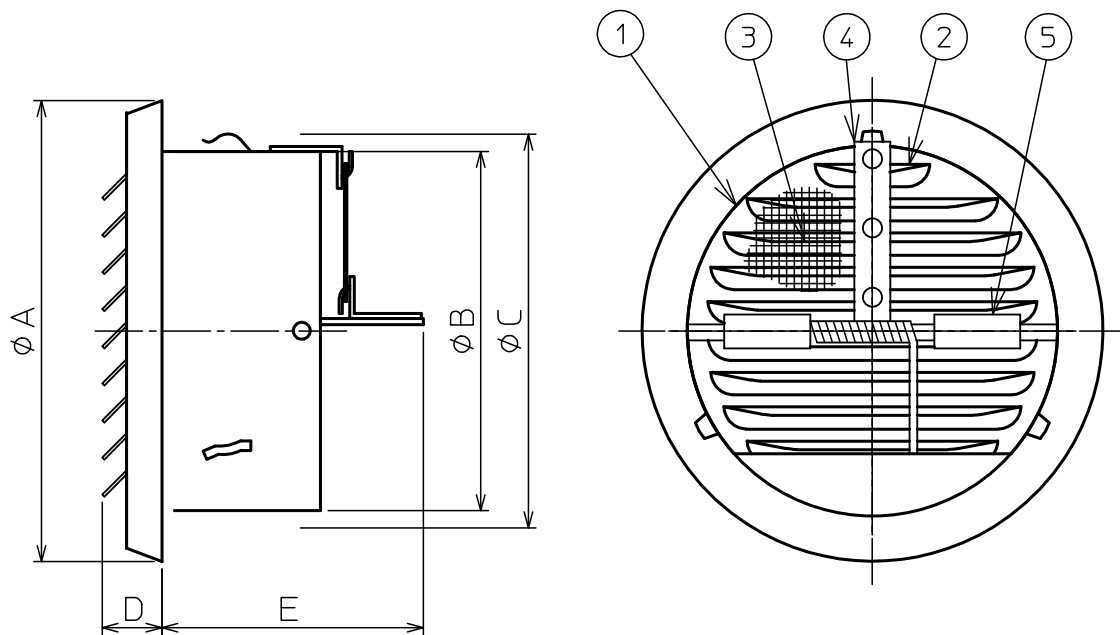


部番	部品名称	材質	数量	備考
1	本体	SUS304	1	t=0.5(板厚)
2	ガラリ	SUS304	1	t=0.5(板厚)
3	アミ	SUS316	1	
4	ヒューズ	銅	1	72℃用
5	ダンパ	SUS304	1	t=0.8(板厚)



品番	ϕA	ϕB	ϕC	D	E
SGN 75SHD-DK	116	75	84	8	70
SGN100SHD-DK	144	98	111	10	77
SGN125SHD-DK	174	121	138	10	87
SGN150SHD-DK	197	146	160	10	100

注記

1. 寸法値ハ、公称値トスル。

△						第一角法	尺度	NONE
△						製図 担当	木村	材質 品名
△								
△						検図		図番
記号	変更内容	日付	担当	承認	承認	遠藤	06008U	
東洋アルチタイト産業株式会社						承認		B