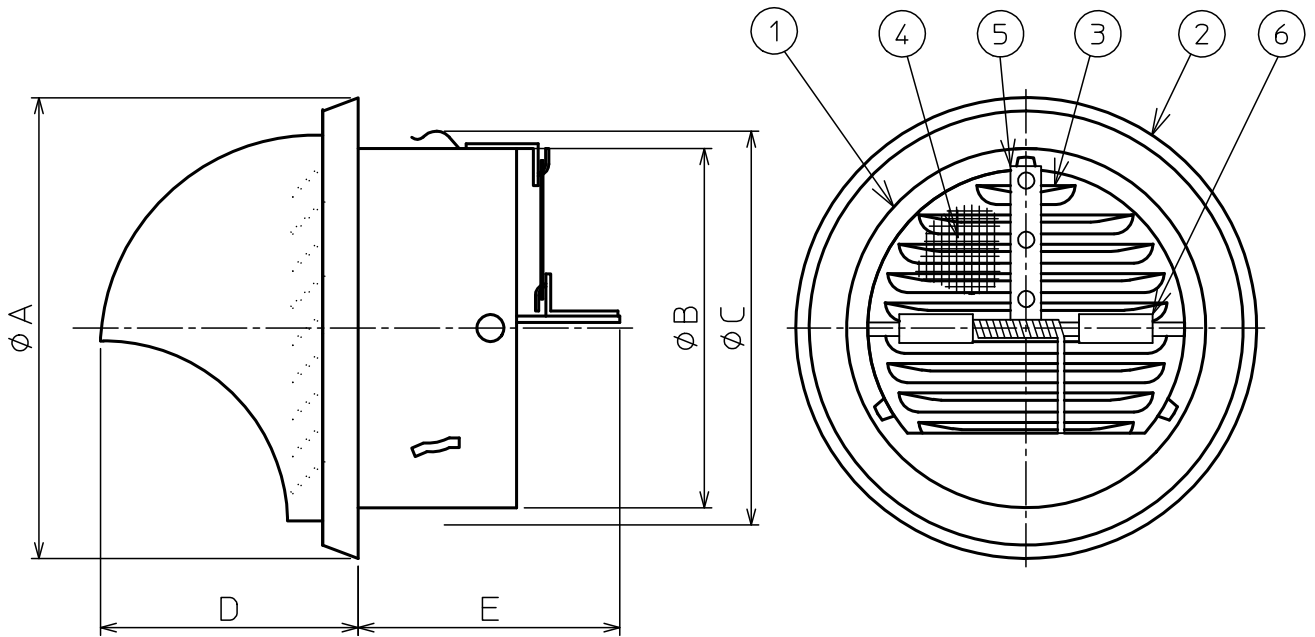


部番	部品名称	材質	数量	備考
1	本体	SUS304	1	t=0.5(板厚)
2	フード	SUS316	1	t=0.5(板厚)
3	ガラリ	SUS304	1	t=0.5(板厚)
4	アミ	SUS316		
6	ヒューズ	銅	1	72℃用
7	ダンパ	SUS304	1	t=0.8(板厚)



品番	φA	φB	φC	D	E
GN 75SHD-HL	118	75	84	62	67
GN100SHD-HL	148	98	111	77	73
GN125SHD-HL	182	121	138	95	82
GN150SHD-HL	213	146	160	115	88
GN200SHD-HL	271	196	211	140	148

注記

1. 寸法値ハ、公称値トスル。

△						第一角法	尺度	NONE
△						製図 担当	木村	材質 品名
△								
△						検図		図番
記号	変更内容	日付	担当	承認	承認	遠藤		
					承認			Rev.
東洋アルチタイト産業株式会社								B