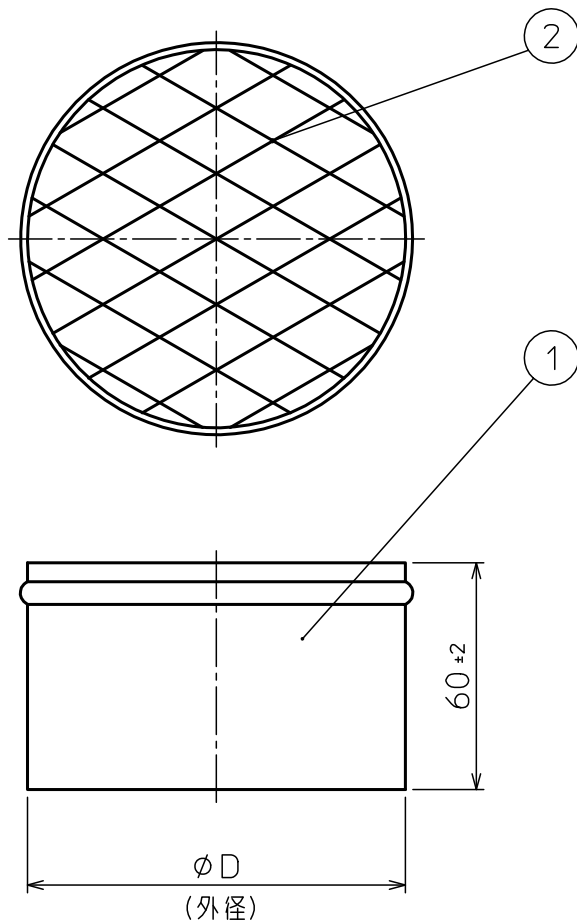


部番	部品名称	材質	数量	備考
1	キャップ	SUS304	1	T=0.3(板厚)
2	ラス網	SUS304	1	16×30



口径	適合規格	板厚	$\phi D \pm 0.4$
$\phi 60$	JIA	0.3	61.0
$\phi 80$	JIA	0.3	81.0
$\phi 100$	JIA	0.3	101.0

△						第一角法	尺度	NONE
△						材質	SUS304	
△					製図 担当		木村	品名
△					検図		図番	
記号	変更内容	日付	担当	承認	承認	遠藤		Rev.
 <b>東洋アルチタイト産業株式会社</b>						承認		