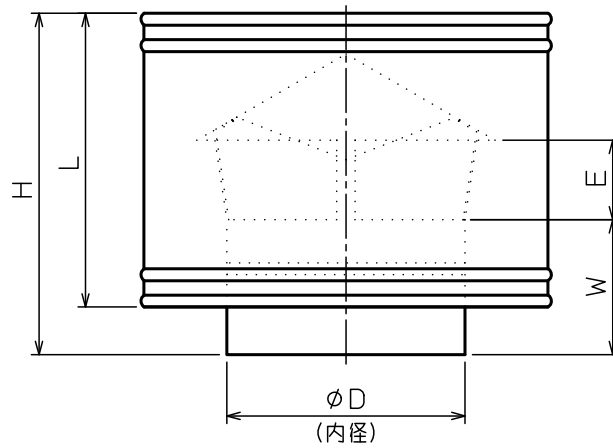
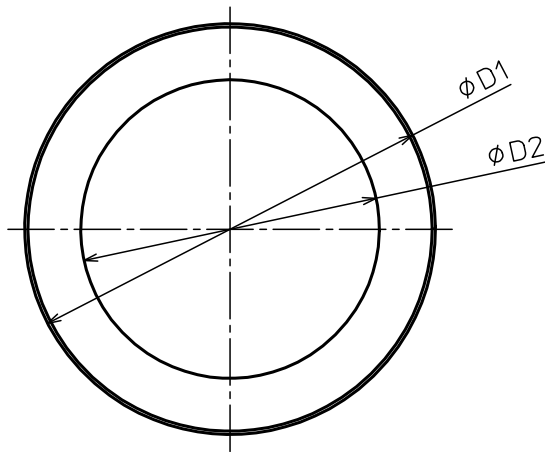


部番	部品名称	材質	数量	備考
				t=0.8(板厚)~



サイズ	$\phi D$	$\phi D1$	$\phi D2$	H	L	E	W
$\phi 200$	201	337	259	315	250	65	140
$\phi 250$	251	432	322	365	300	80	150
$\phi 300$	301	509	376	430	370	100	170
$\phi 350$	351	592	438	480	430	120	180
$\phi 400$	401	636	501	565	500	145	200
$\phi 450$	451	700	564	640	550	165	250
$\phi 600$	601	891	752	790	700	210	250

注記

1. 寸法値ハ、公称値トスル。

$\triangle$						第一角法	尺度	NOTE
$\triangle$						製図	木村	材質 SUS304
$\triangle$						担当		品名 アルゴン溶接煙突丸型トップ
$\triangle$						検図		図番 07043U
記号	変更内容	日付	担当	承認	承認	遠藤		Rev. A
東洋アルチタイト産業株式会社						承認		