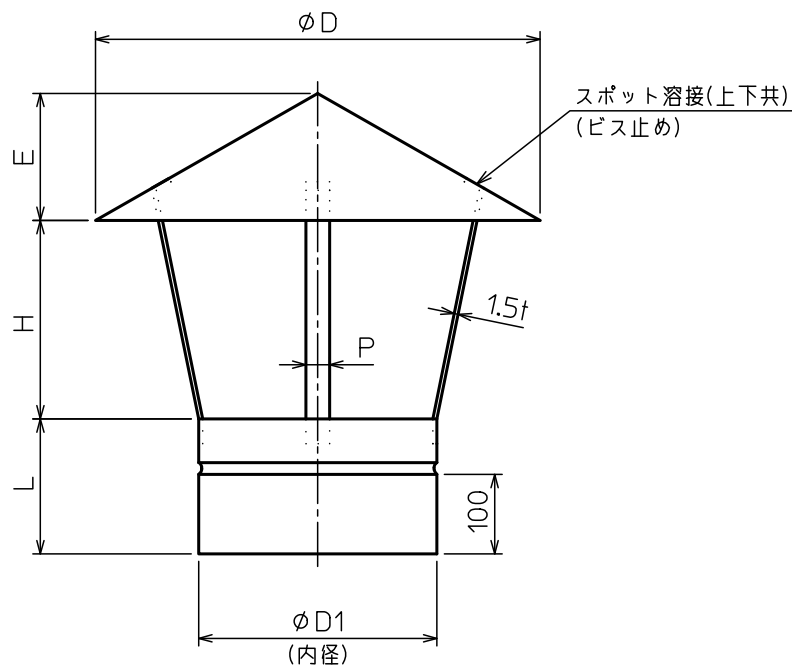


部番	部品名称	材質	数量	備考
				t=0.8(板厚)~



サイズ	φD1	φD	E	H	L	P
φ200	201	380	115	160	140	25
φ250	251	470	135	210	150	25
φ300	301	560	160	250	170	30
φ350	351	645	185	300	180	30
φ400	401	730	210	350	200	30
φ450	451	826	225	360	225	30

注記

1. 寸法値ハ、公称値トスル。

△						第一角法	尺度	NOTE
△						製図	木村	材質 SUS304
△						担当		品名 アルゴン溶接煙突陣傘
△						検図		図番 07045U
記号	変更内容	日付	担当	承認		承認	遠藤	Rev. A
 東洋アルチタイト産業株式会社						承認		