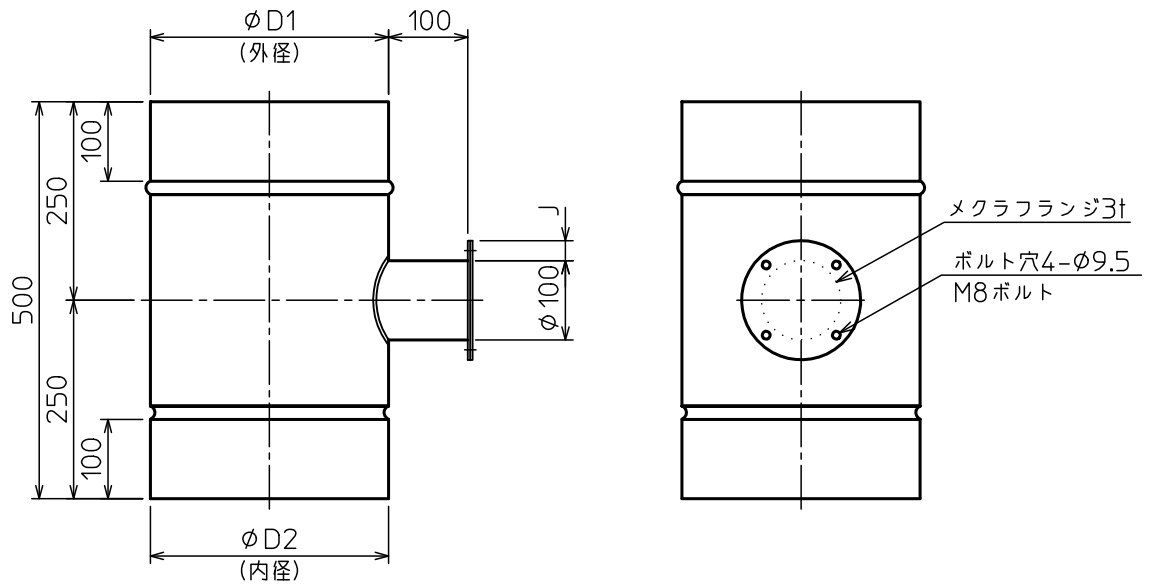


部番	部 品 名 称	材 質	数 量	備 考
				t=0.8(板厚)~



サイズ	$\phi D1$	$\phi D2$	J
$\phi 200$	200	201	25
$\phi 250$	250	251	25
$\phi 300$	300	301	25
$\phi 350$	350	351	30
$\phi 400$	400	401	30
$\phi 450$	450	451	30
$\phi 600$	600	601	30

注記

1. 寸法値ハ、公称値トスル。

△						第一三角法	尺 度	NOTE
△						製図	木村	材 質 SUS304
△						担当		品 名 アルゴン溶接煙突 点検口ソケット付短管 差込方式
△						検図		図 番 07048U
記号	変 更 内 容	日 付	担 当	承 認		承認	遠藤	Rev.
 東洋アルチタイト産業株式会社						承認		A