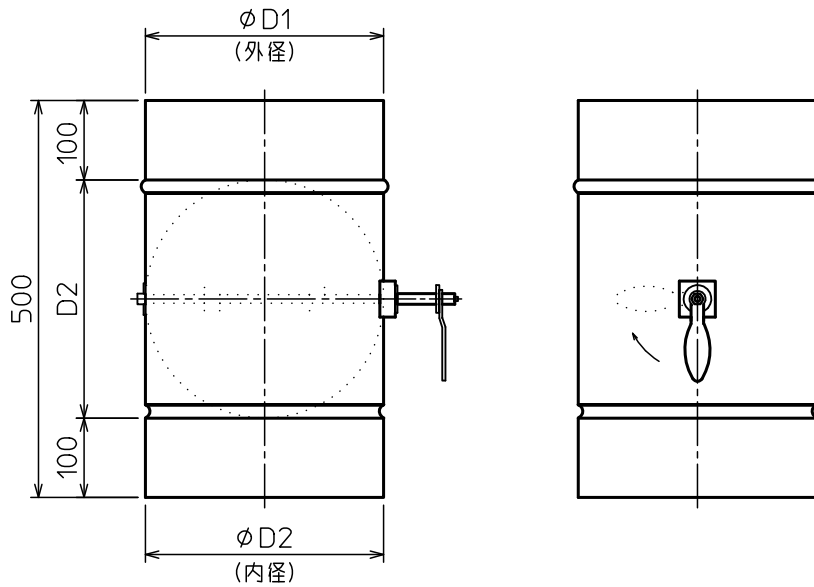



部番	部品名称	材質	数量	備考
				t=0.8(板厚)~



サイズ	$\phi D1$	$\phi D2$
$\phi 200$	200	201
$\phi 250$	250	251
$\phi 300$	300	301
$\phi 350$	350	351
$\phi 400$	400	401

注記

1. 寸法値ハ、公称値トスル。

△						第一角法	尺 度	NOTE
△					製図	木村	材 質	SUS304
△					担当		品 名	アルゴン溶接煙突 風量調整ダンパー(手動) 差込方式
△					検図		図 番	07054U
記号	変 更 内 容	日 付	担 当	承 認	承認	遠藤	Rev.	A
 <b>東洋アルチタイト産業株式会社</b>						承認		