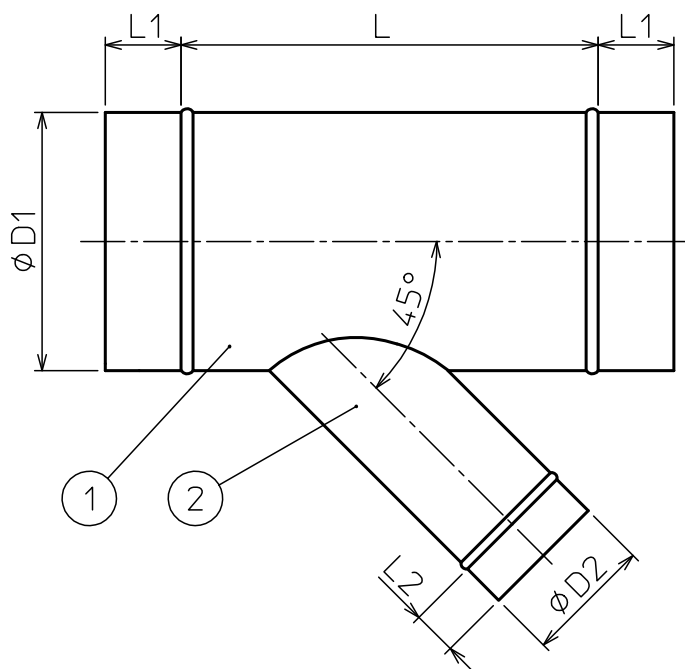


部番	部品名称	材質	数量	備考
1	Y管(本体)	亜鉛鋼板	1	
2	Y管(脚)	亜鉛鋼板	1	



D1・D2	L1・L2
100~125	60
150~300	80
325~400	100

呼び径	$\phi D1$	$\phi D2$	L	呼び径	$\phi D1$	$\phi D2$	L	呼び径	$\phi D1$	$\phi D2$	L				
$\phi 300$	$\phi 300$	298	298	575	$\phi 325$	$\phi 250$	323	248	505	$\phi 375$	$\phi 325$	373	323	610	
	$\phi 275$	298	273	540		$\phi 225$	323	223	470		$\phi 300$	373	298	575	
	$\phi 250$	298	248	505		$\phi 200$	323	198	430		$\phi 275$	373	273	540	
	$\phi 225$	298	223	470	$\phi 350$	$\phi 350$	348	348	645		$\phi 250$	373	248	505	
	$\phi 200$	298	198	430		$\phi 325$	348	323	610		$\phi 225$	373	223	470	
	$\phi 175$	298	173	395		$\phi 300$	348	298	575		$\phi 200$	373	273	430	
	$\phi 150$	298	148	360		$\phi 275$	348	273	540		$\phi 400$	$\phi 400$	398	398	715
	$\phi 125$	298	123	325		$\phi 250$	348	248	505			$\phi 375$	398	373	680
	$\phi 100$	298	98	290		$\phi 225$	348	223	470			$\phi 350$	398	348	645
$\phi 325$	$\phi 325$	323	323	610	$\phi 200$	348	198	430	$\phi 325$	398		323	610		
	$\phi 300$	323	298	575	$\phi 375$	$\phi 375$	373	373	680	$\phi 300$		398	298	575	
	$\phi 275$	323	273	540		$\phi 350$	373	348	645	$\phi 275$	398	273	540		
									$\phi 250$	398	248	505			

注記

1. 寸法値ハ、公称値トスル。

△						第一三角法	尺度	NONE		
△						製図 担当	木村	材質	亜鉛鋼板	
△								品名	亜鉛鋼板製 スパイラルダクト部品 45°Y管(φ300~400)	
△						検図		承認	遠藤	
記号	変更内容	日付	担当	承認		承認		図番	07089U	
東洋アルチタイト産業株式会社									Rev.	B