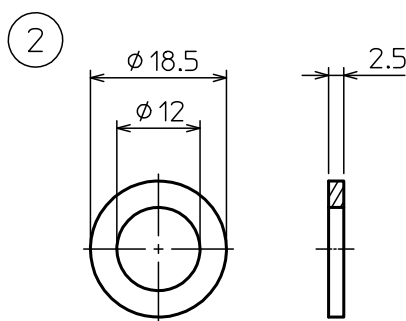
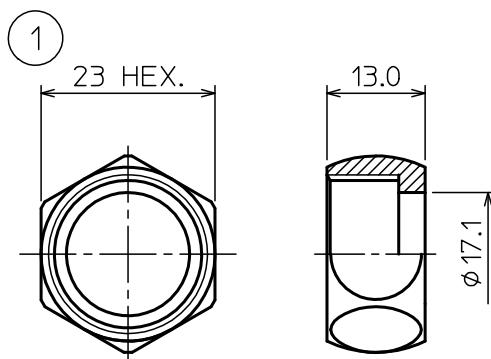



部番	部品名称	材質	数量	備考
1	ナット	黄銅	2	クロムメッキ
2	パッキン	合成ゴム	2	E.P.D.M.



注記

1. 寸法値ハ、公称値トスル。

△						第一角法	尺 度	NOTE
△						材 質		
△					製図 担当	木村	品 名	φ16.8用フクロナット パッキンセット T4PNZ
△					検図	井狩	図 番	08107U
記号	変 更 内 容	日 付	担 当	承 認	承認	遠藤	Rev.	E
 東洋アルチタイト産業株式会社						承認		