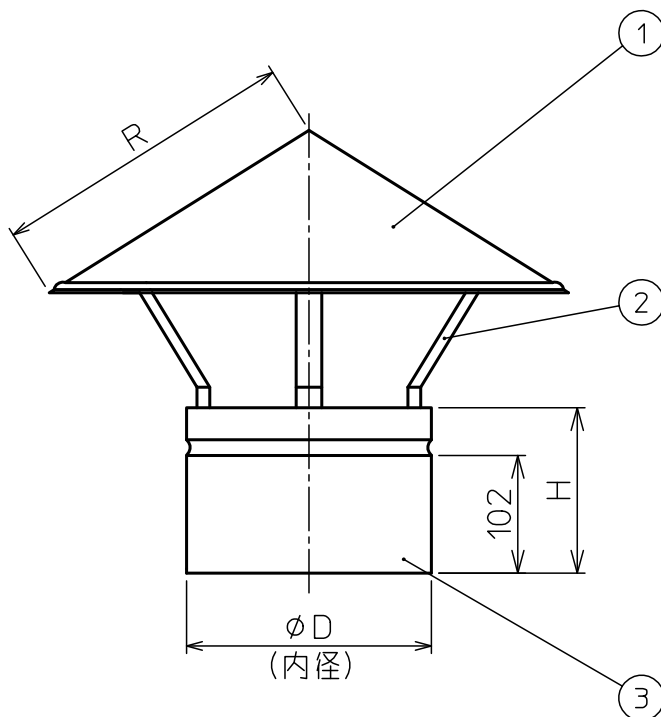


部番	部品名称	材質	数量	備考
1	傘	SUS304	1	
2	ステー	SUS304	—	
3	脚	SUS304	1	



サイズ	板厚	ϕD	R	H	サイズ	板厚	ϕD	R	H
$\phi 90$	0.4	91	125	155	$\phi 200$	0.4	202	225	175
$\phi 100$	0.4	101	150	155	$\phi 210$	0.4	212	225	175
$\phi 106$	0.4	107	150	155	$\phi 220$	0.4	222	250	175
$\phi 110$	0.4	111	150	155	$\phi 230$	0.4	232	250	175
$\phi 115$	0.4	116	160	155	$\phi 240$	0.4	242	300	175
$\phi 120$	0.4	121	160	155	$\phi 250$	0.4	252	300	175
$\phi 130$	0.4	131	180	155	$\phi 260$	0.5	262	300	175
$\phi 140$	0.4	141	180	155	$\phi 280$	0.5	282	325	175
$\phi 150$	0.4	151	185	155	$\phi 300$	0.5	302	350	175
$\phi 160$	0.4	162	200	155	$\phi 330$	0.5	332	375	175
$\phi 180$	0.4	182	225	155	$\phi 350$	0.5	352	400	175

注記

1. 寸法値ハ、公称値トスル。

△						第一角法	尺度	NONE
△						材質	SUS304	
△					製図 担当		木村	
△						品名	陣笠($\phi 90 \sim 350$)	
△					検図			
記号	変更内容	日付	担当	承認	承認	遠藤	図番	09072U
					承認			Rev.



東洋アルタイト産業株式会社