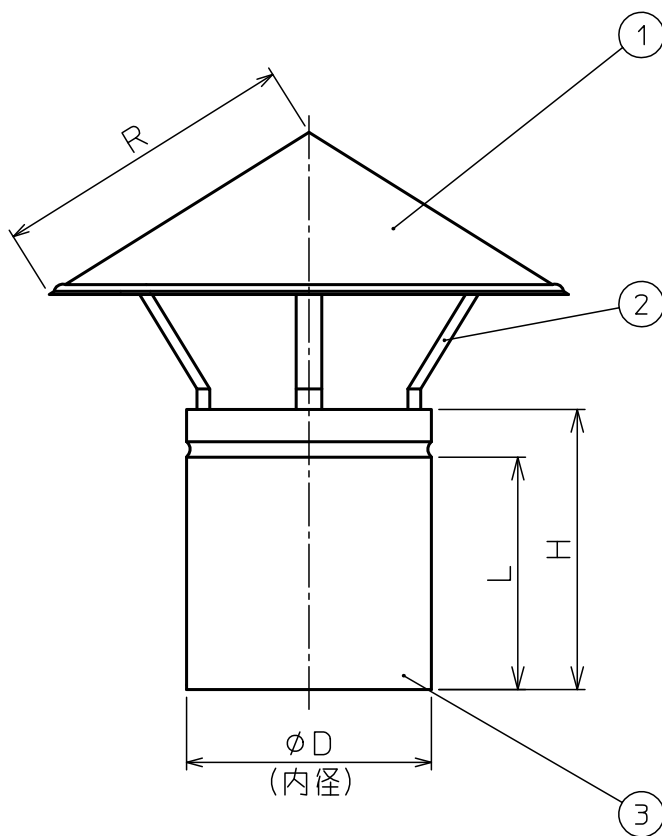


部番	部品名称	材質	数量	備考
1	傘	SUS304	1	
2	ステー	SUS304	—	
3	脚	SUS304	1	



呼び名 (号)	板厚	φD	R	L	H
4	0.4	107	150	150	205
4.5	0.4	122	160	150	205
5	0.4	132	180	150	205
6	0.5	157	185	200	255
7	0.5	183	225	200	255
8	0.5	208	225	200	275
9	0.5	233	250	200	275
10	0.5	258	300	200	275
11	0.5	284	325	250	325
12	0.5	309	350	250	325
13	0.5	334	375	250	325
14	0.5	359	400	250	325

注記

1. 寸法値ハ、公称値トスル。

△						第一角法	尺度	NONE
△						材質	SUS304	
△						品名	ステンレススチール製 スパイラルパイプ部品 陣笠	
△						製図 担当	木村	
記号	変更内容	日付	担当	承認	承認	遠藤	図番	09073U
東洋アルチタイト産業株式会社							Rev.	A