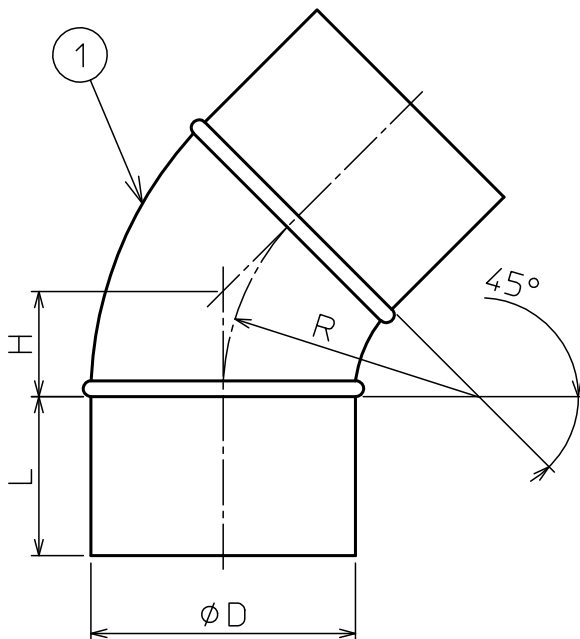


部番	部品名称	材質	数量	備考
1	45°プレスエルボ	SUS304	1	



呼び径	φD	R	H	L
φ100	98	1.0	41	60
φ125	123	1.0	60	60
φ150	148	1.0	70	60
φ175	173	1.0	80	80
φ200	198	1.0	90	60

注記

1. 寸法値ハ、公称値トスル。

△						第三角法	尺度	NOTE
△						材質	SUS304	
△					製図 担当		木村	品名
△					検図			ステンレススチール製 スパイラルダクト部品 45°プレスエルボ
△					承認	遠藤	図番	10007U
記号	変更内容	日付	担当	承認	承認			Rev.



東洋アルチタイト産業株式会社