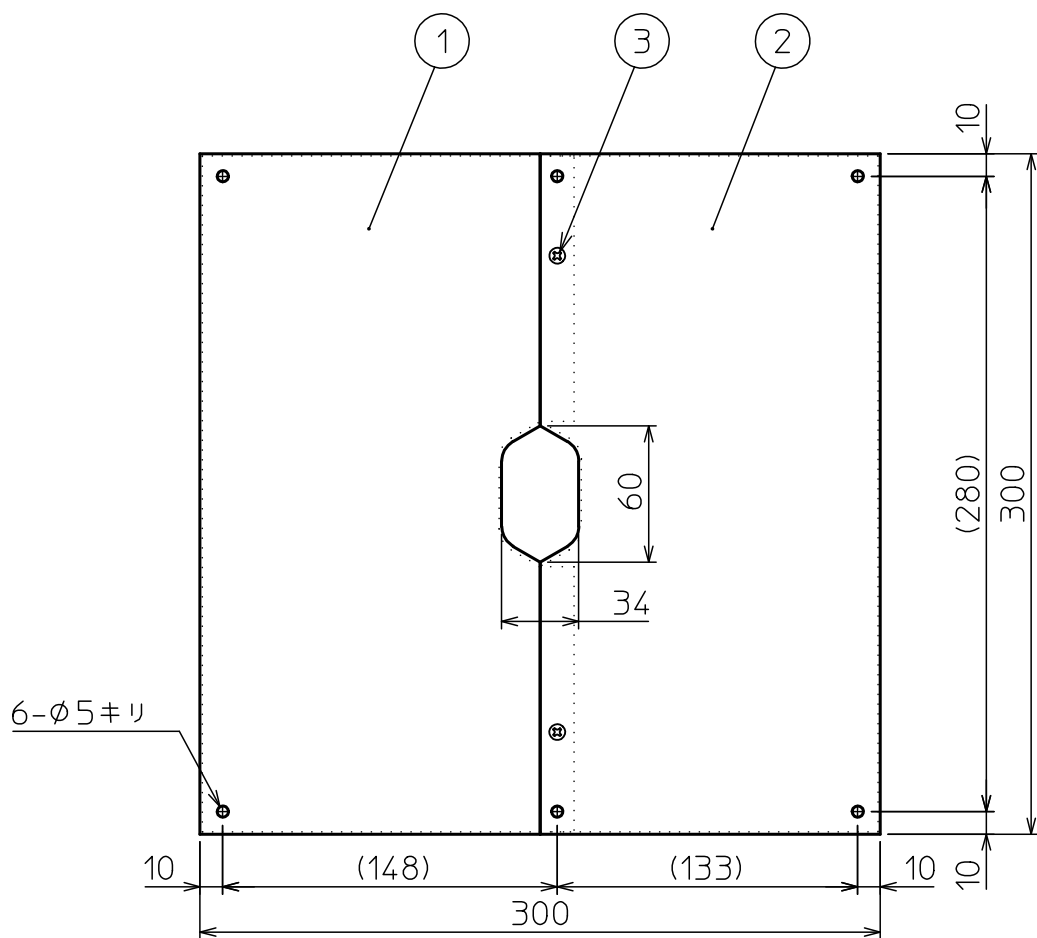


部番	部品名称	材質	数量	備考
1	化粧カバー(L)L	SUS304	1	T=0.4(板厚)
2	化粧カバー(L)R	SUS304	1	T=0.4(板厚)
3	ナベ小ネジ		2	
	タッピンネジ		6	
	PYプラグ		6	



注記

1. 寸法値ハ、公称値トスル。

△						第一角法	尺度	NOTE
△						材質	SUS304	
△					製図 担当		木村	化粧カバー(L) YY300
△					検図	承認	遠藤	図番
△					承認			
記号	変更内容	日付	担当	承認				Rev. A
 東洋アルチタイト産業株式会社								