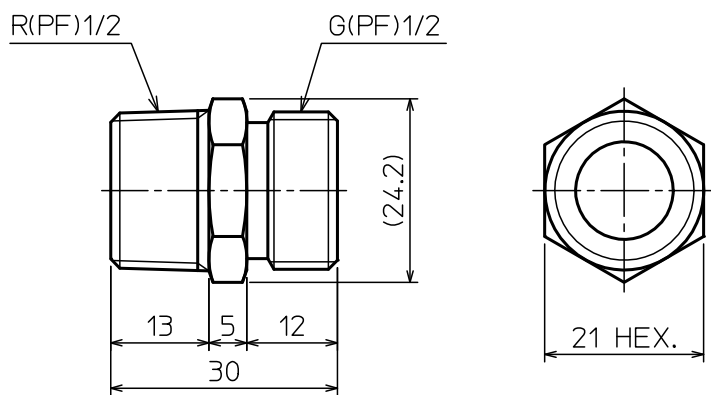


部番	部品名称	材質	数量	備考
1	ニップル(13×13)	黄銅	1	クロムメッキ

①



注記

1. 寸法値ハ、公称値トスル。

△						第一角法	尺 度	NOTE	
△					製図	木村	材質 黄銅		
△					担当		品名 フレキ用ニップル		
△					検図	井狩	T44Z-S(13×13)		
記号	変 更 内 容	日 付	担 当	承 認	承認	遠藤	図 番	10072U	
東洋アルチタイト産業株式会社								Rev.	D