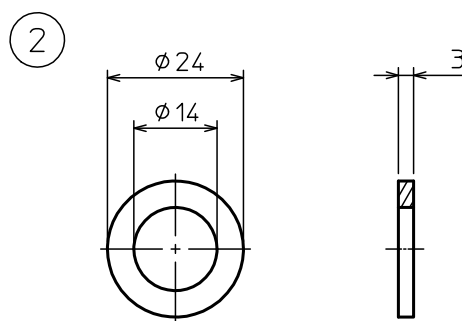
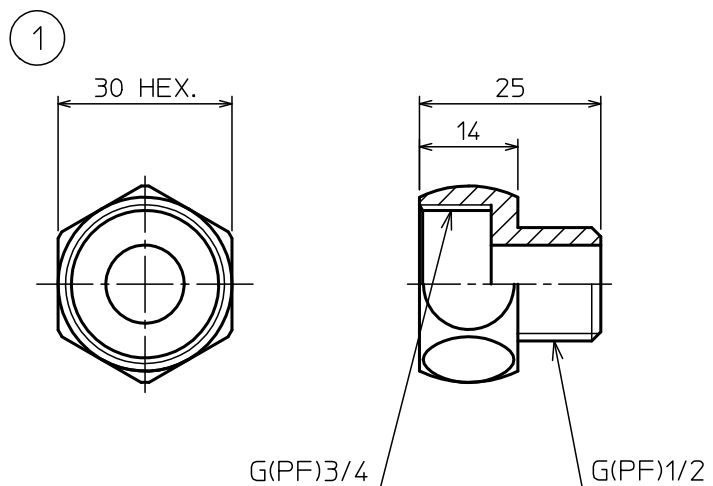


部番	部品名称	材質	数量	備考
1	ナット	黄銅	1	クロムメッキ
2	パッキン	合成ゴム	1	E.P.D.M.



注記

1. 寸法値ハ、公称値トスル。

△						第一三角法	尺度	NOTE
△						製図	木村	材質
△						担当		品名
△						検図		給湯器用 異径ニップル(PK付) T6040NPZ
記号	変更内容	日付	担当	承認		承認	遠藤	図番
						承認		11006U
								Rev.
								C



東洋アルチタイト産業株式会社