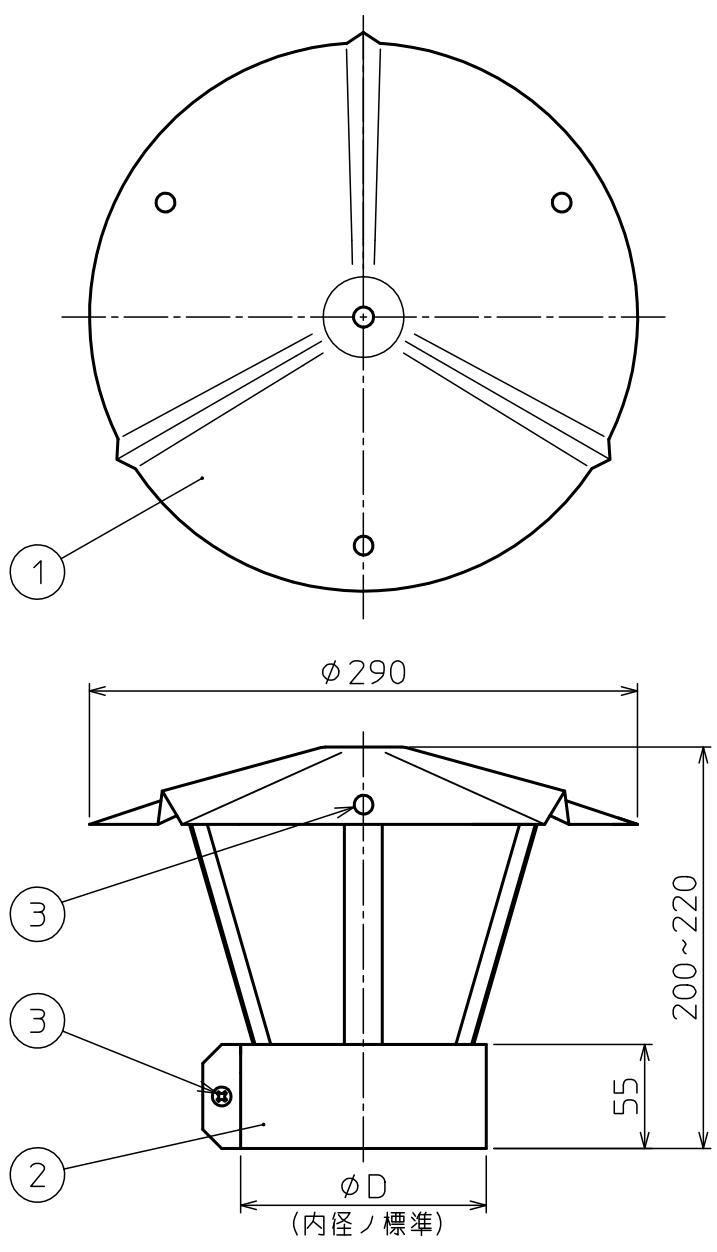


| 部番 | 部品名称            | 材質     | 数量 | 備考 |
|----|-----------------|--------|----|----|
| 1  | 傘               | SUS304 | 1  |    |
| 2  | ステー<br>ハント Assy | SUS304 | 1組 |    |
| 3  | ボルト、ナット         |        | 各4 |    |



| 呼び名(号) | $\phi D$ |
|--------|----------|
| 4      | 107      |
| 4.5    | 122      |
| 5      | 132      |
| 6      | 157      |

注記  
1. 寸法値ハ、公称値トスル。

|                |      |    |    |    |    |      |                              |      |
|----------------|------|----|----|----|----|------|------------------------------|------|
| △              |      |    |    |    |    | 第一角法 | 尺度                           | NONE |
| △              |      |    |    |    | 製図 | 木村   | 材質 SUS304                    |      |
| △              |      |    |    |    | 担当 |      | 品名 スパイラルパイプ用組立式陣傘(4~6号)完成予想図 |      |
| △              |      |    |    |    | 検図 |      | Rev.                         |      |
| 記号             | 変更内容 | 日付 | 担当 | 承認 | 承認 | 遠藤   | 図番 11045U                    |      |
| 東洋アルチタイト産業株式会社 |      |    |    |    |    |      | A                            |      |