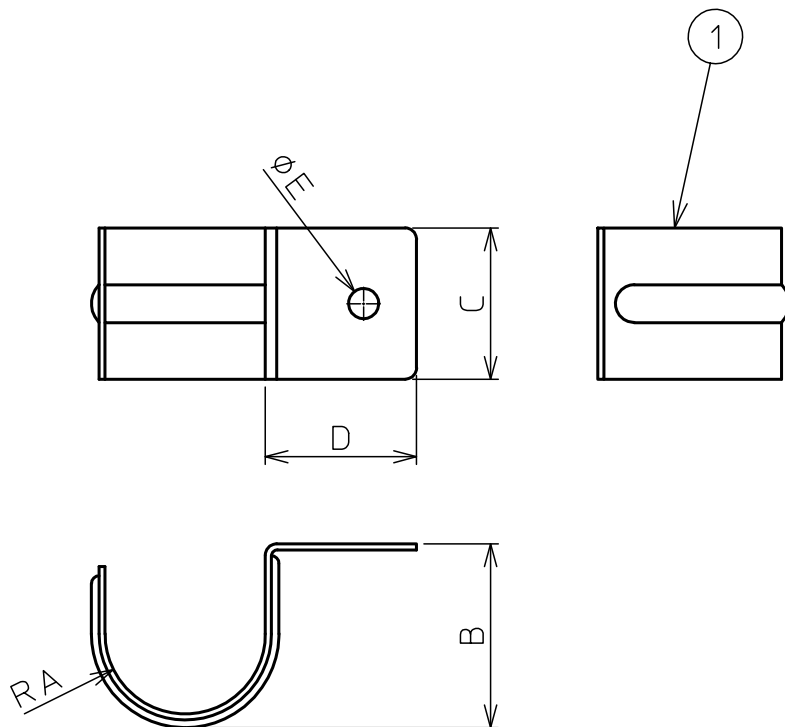


部番	部品名称	材質	数量	備考
1	片サドル固定金具	SUS304	1	



サイズ	RA	B	C	D	E
10A	8	18	18	16	4.2
15A	9	21	20	20	4.2
20A	12	27	20	16	4.2

注記

1. 寸法値ハ、公称値トスル。

△									第一角法	尺度	NONE
△									材質	SUS304(塗装仕上)	
△								製図 担当		木村	片サドル固定金具
△								検図			図番
記号	変更内容	日付	担当	承認				承認	遠藤	12074U	
東洋アルチタイト産業株式会社										Rev.	A