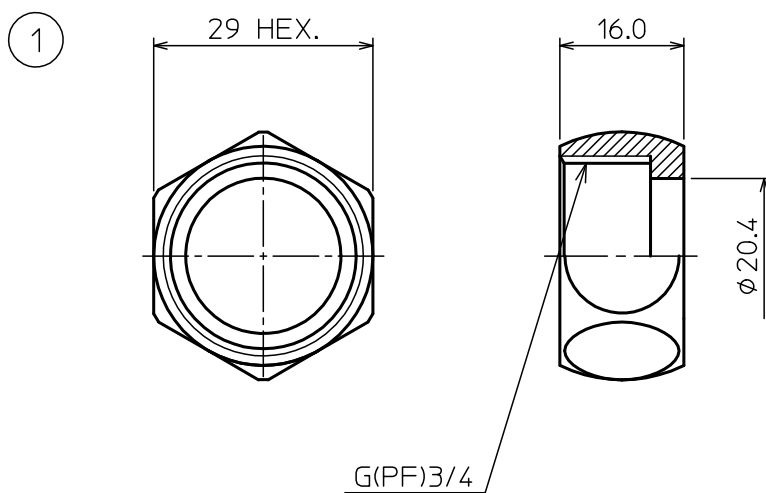


部番	部品名称	材質	数量	備考
1	フクロナット	黄銅	1	クロムメッキ



注記

1. 寸法値ハ、公称値トスル。

△						第一角法	尺 度	NOTE
△						材 質	黄銅	
△					製図 担当		木村	品 名
△					検図		φ20.0用フクロナット	
記号	変 更 内 容	日 付	担 当	承 認	承 認	井 狩	図 番	Rev.
東洋アルチタイト産業株式会社							13027U	E