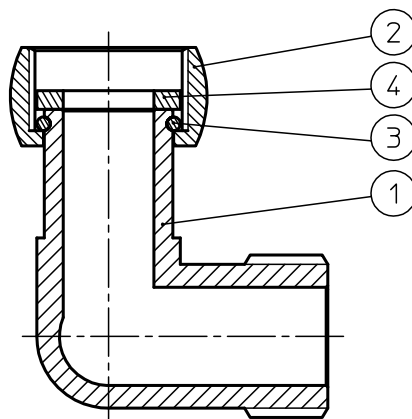
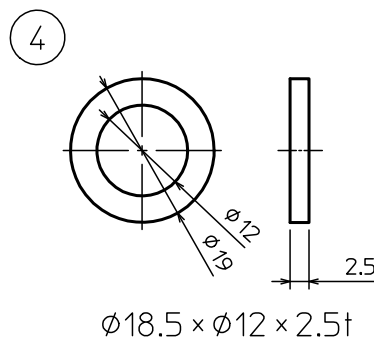
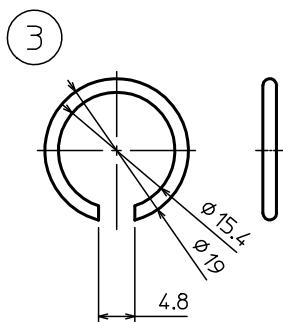
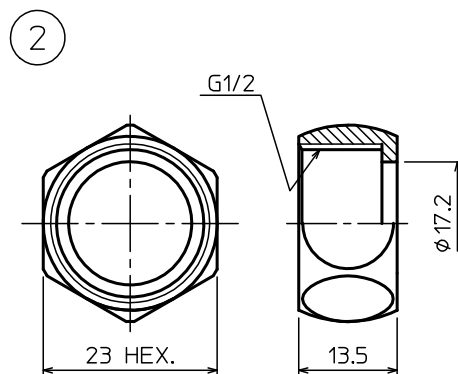
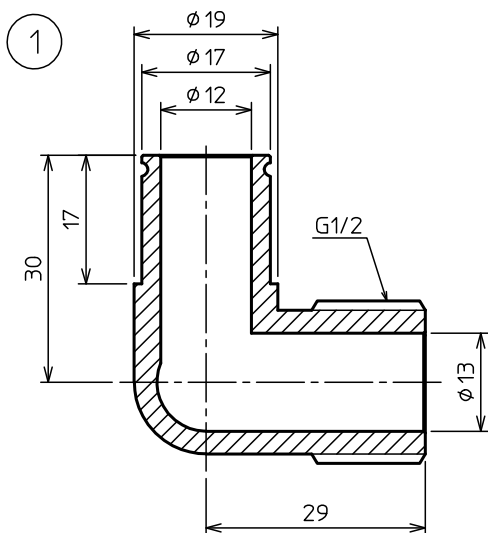


部番	部品名称	材質	数量	備考
1	本体	黄銅	1	メッキ付 鑄造
2	ナット	黄銅	1	クロムメッキ
3	ナット止メリング	SUS304	1	
4	パッキン	E.P.D.M.	1	硬度85



組図

△						第三角法	尺度	NOTE	
△						材質			
△					製図	飯山			
△					担当				
△					検図				
記号	変更内容	日付	担当	承認	承認	坂本	品名	片ナット付フレキエルボ T4NLZ	
東洋アルチタイト産業株式会社							図番	15059U	Rev. A