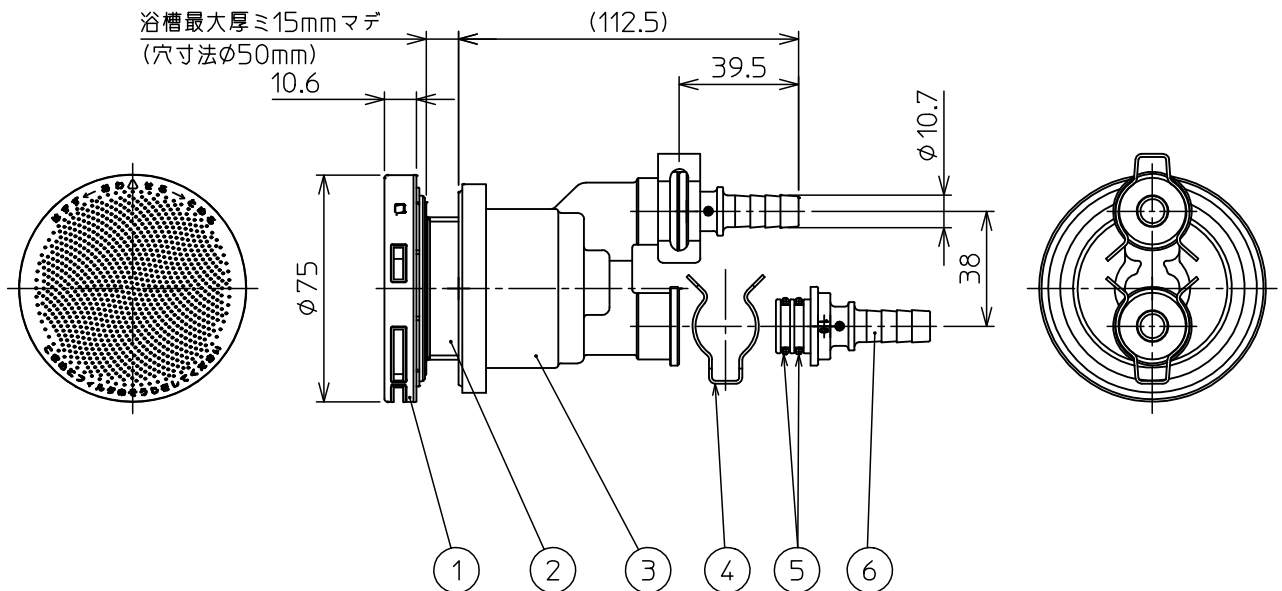


部番	部品名称	材質	数量	備考
1	フィルター-Assy		1	
2	オネジAssy		1	
3	樹脂ボディAssy		1	
4	クイックファスナー		2	
5	O.リング		4	
6	タケノコ		2	



注記

1. 寸法値ハ、公称値トスル。

△						第一角法	尺 度	NONE	
△						製図	木村	材質	
△						担当			
△						検図		品名	
記号	変 更 内 容	日 付	担 当	承 認		承認	札場		無極性循環アダプター クイック10Aタケノコ式S TLA-JS10Q
						承認		図番	Rev.
 東洋アルチタイト産業株式会社								18047U	A