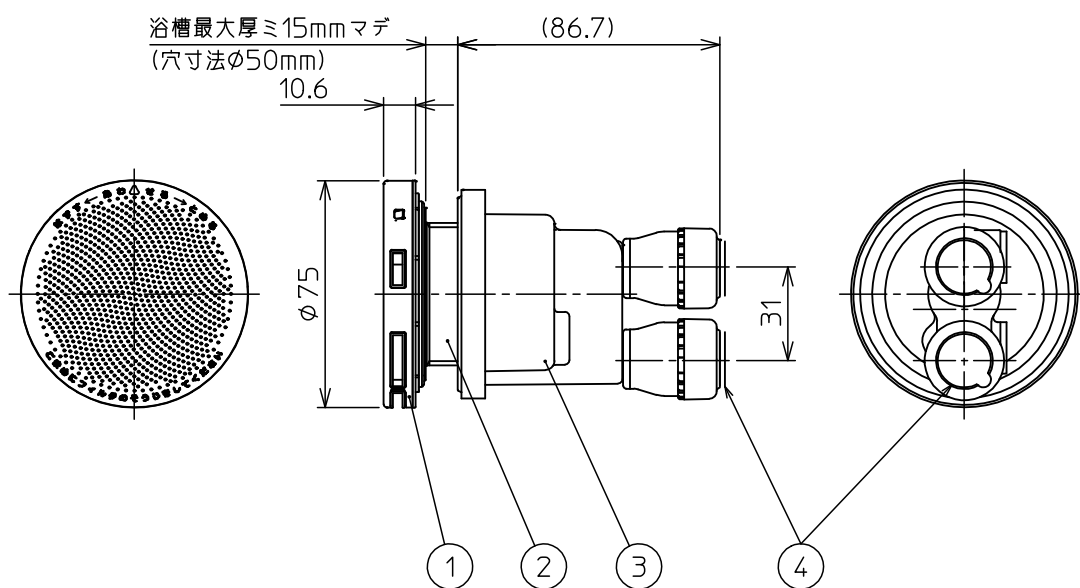


部番	部品名称	材質	数量	備考
1	フィルター-Assy		1	
2	オネジAssy		1	
3	ボディAssy		1	
4	ワンロックシール		2	



注記

1. 寸法値ハ、公称値トスル。

\triangle						第一角法	尺 度	NONE	
\triangle						製図	木村	材 質	
\triangle						担当		品 名	無極性循環アダプター 10Aワンロック式S TLA-S10W
\triangle						検図		図 番	18059U
記号	変 更 内 容	日 付	担 当	承 認		承認	札場	Rev.	A
 東洋アルチタイト産業株式会社						承認			