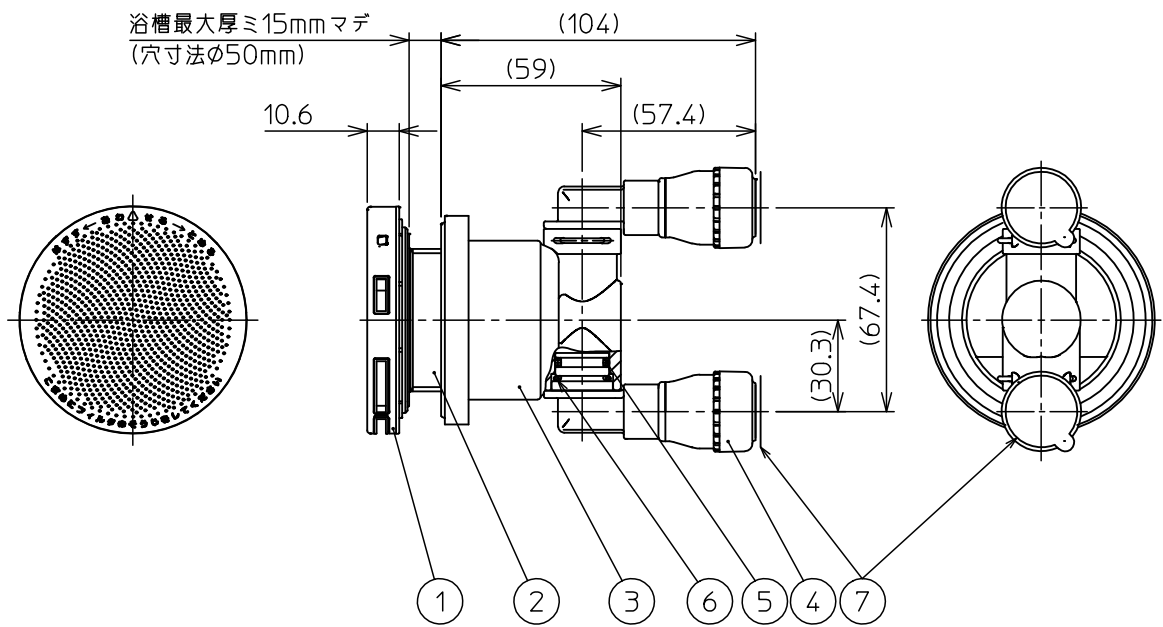


部番	部品名称	材質	数量	備考
1	フィルター-Assy		1	
2	オネジAssy		1	
3	樹脂ボディAssy		1	
4	Lジョイントピン型 ワンロック10A		2	
5	O.リング		2	
6	止メワ		2	
7	ワンロックシール		2	



注記

1. 寸法値ハ、公称値トスル。

△						第一角法	尺 度	NONE	
△						製図	木村	材質	
△						担当			
△						検図		品名	
記号	変 更 内 容	日 付	担 当	承 認		承認	札場		無極性循環アダプター 10Aワンロック式L・S兼用 TLA-LS10WK
						承認		図番	
 東洋アルチタイト産業株式会社								18062U	Rev.
									A