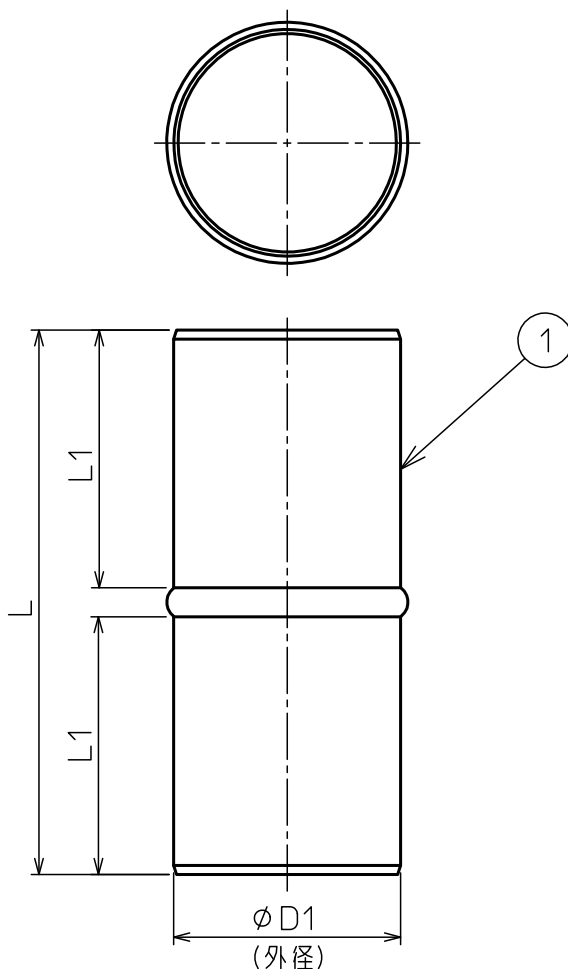


部番	部品名称	材質	数量	備考
1	ジョイント	SUS304	1	



呼び名 (号)	板厚	$\phi D1$	L1	L
4	0.4	99	142	300
4.5	0.4	114	142	300
5	0.4	124	142	300
6	0.5	149	192	400
7	0.5	174	192	400
8	0.5	199	192	400
9	0.5	224	192	400
10	0.5	249	192	400
11	0.5	274	242	500
12	0.5	299	242	500
13	0.5	324	242	500
14	0.5	349	242	500

注記

1. 寸法値ハ、公称値トスル。

△						第一角法	尺度	NOTE	
△						材質	SUS304		
△					製図 担当		木村	品名	
△						検図		ステンレススチール製 スパイラルパイプ部品 ジョイント	
記号	変更内容	日付	担当	承認		承認	遠藤	図番	Rev.
東洋アルチタイト産業株式会社						承認		96039U	B