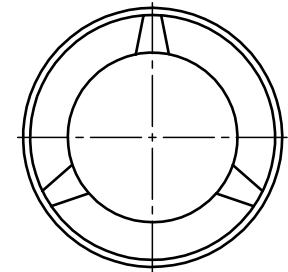
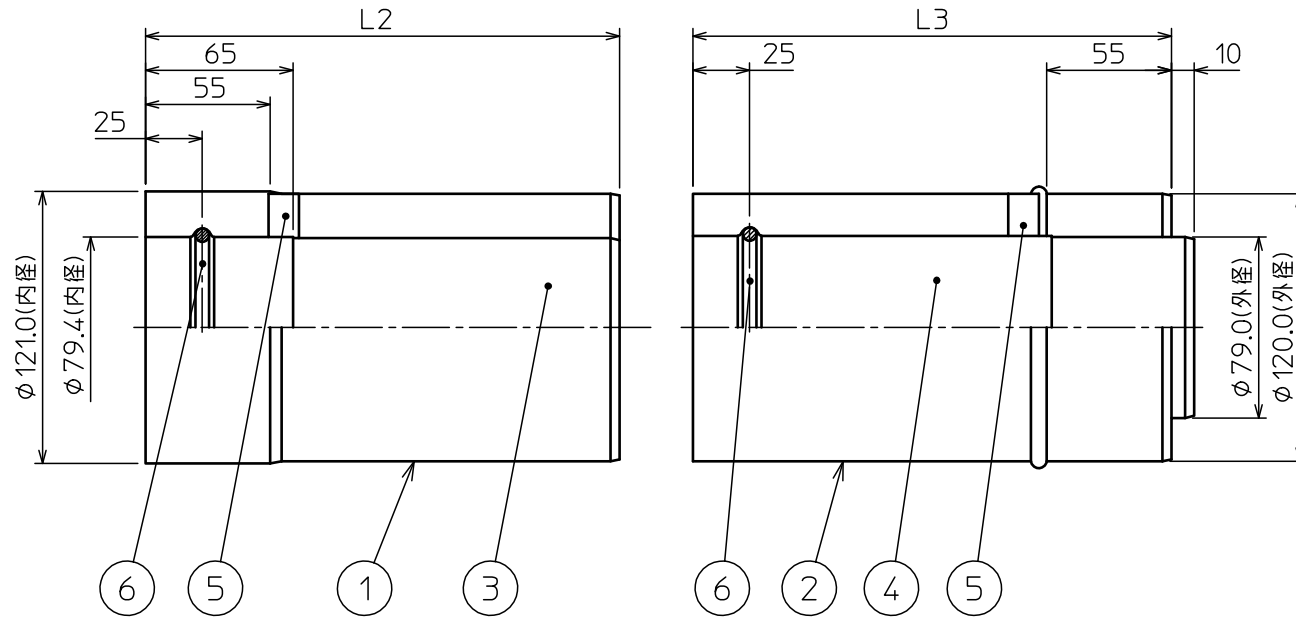


部番	部品名称	材質	数量	備考
1	φ120直筒	SUS304	1	
2	φ120直筒	SUS304	1	
3	φ80直筒	SUS304	1	
4	φ80直筒	SUS304	1	
5	取付金具	SUS304	6	
6	O.リング	シリコンゴム	2	



品名	板厚	L1	L2	L3
スライド管 L-400	0.3	280~400	255	260
スライド管 L-300	0.3	230~300	205	208
スライド管 L-200	0.3	180~210	160	163

記号	変更内容	日付	担当	承認	第三角法	尺度	NOTE
△					製図 担当 検図 承認 承認	木村	材質
△				品名			
△				図番			
△				Rev.			
 東洋アルチタイト産業株式会社					遠藤		SUS304
							給排気筒(二重管) スライド管(φ120-φ80)
							96072U
							B