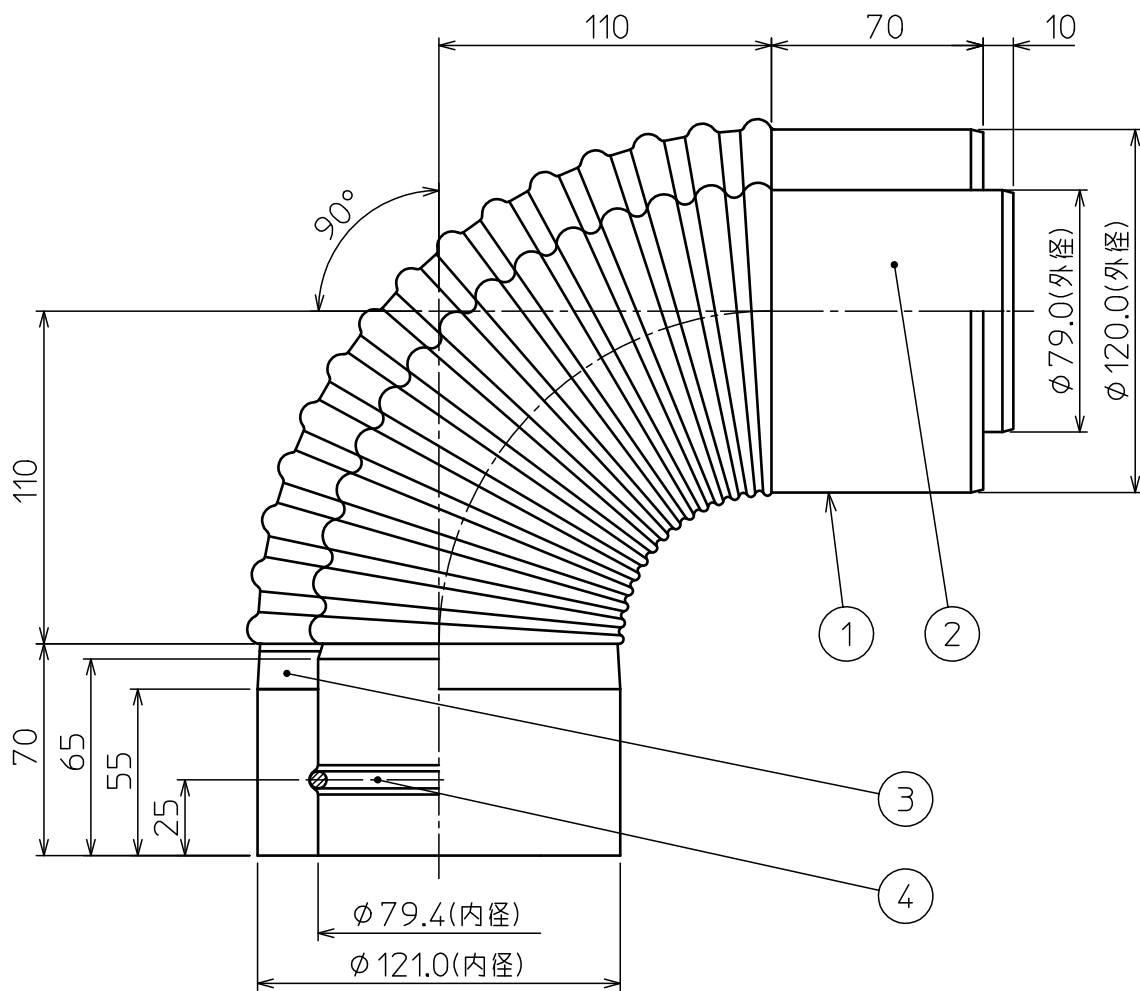


部番	部品名称	材質	数量	備考
1	φ120エルボ90°	SUS304	1	t=0.3(板厚)
2	φ80エルボ90°	SUS304	1	t=0.3(板厚)
3	固定金具	SUS304	3	
4	O.リング	シリコンゴム	1	



記号	変更内容	日付	担当	承認	第一角法		尺度	NOTE
					製図	材質		
△					製図	SUS304		
△					担当	木村		
△					検図			
△					承認	遠藤		
東洋アルチタイト産業株式会社					承認		96073U	Rev. A