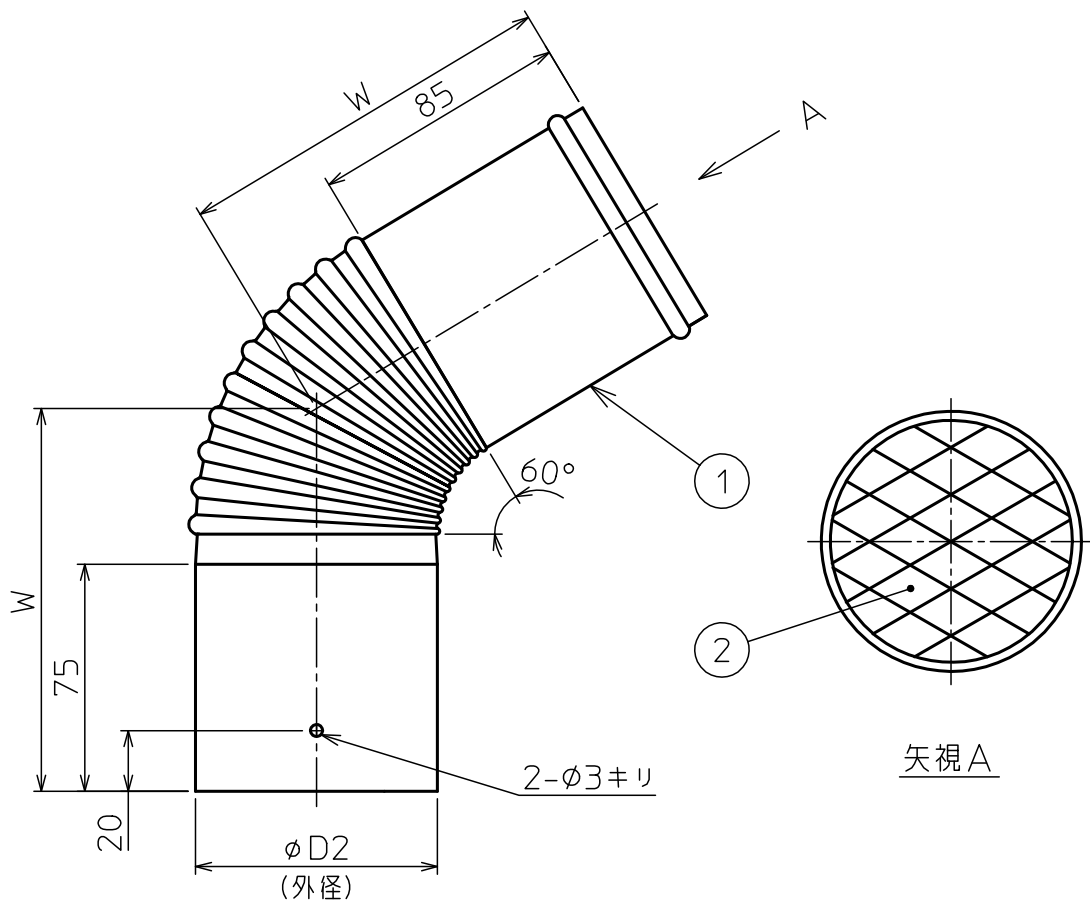


部番	部品名称	材質	数量	備考
1	排気トップ60°	SUS304	1	
2	ラス網	SUS304	1	16×30



口 径	適合規格	板厚	$\phi D2 \pm 0.4$	$W \pm 5$
$\phi 60$	JIA	0.3	61.0	120
$\phi 80$	JIA	0.3	81.0	131
$\phi 100$	JIA	0.3	101.0	143

記号	変更内容	日付	担当	承認	第一角法		尺度	NONE	
△					製図 担当 検図 承認 承認	木村	材質		
△				SUS304					
△				品名			JIA 認証品、シームレス 排気トップ60° ( $\phi 60 \sim 100$ )		
△				図番			96076U		
東洋アルチタイト産業株式会社							Rev.	B	