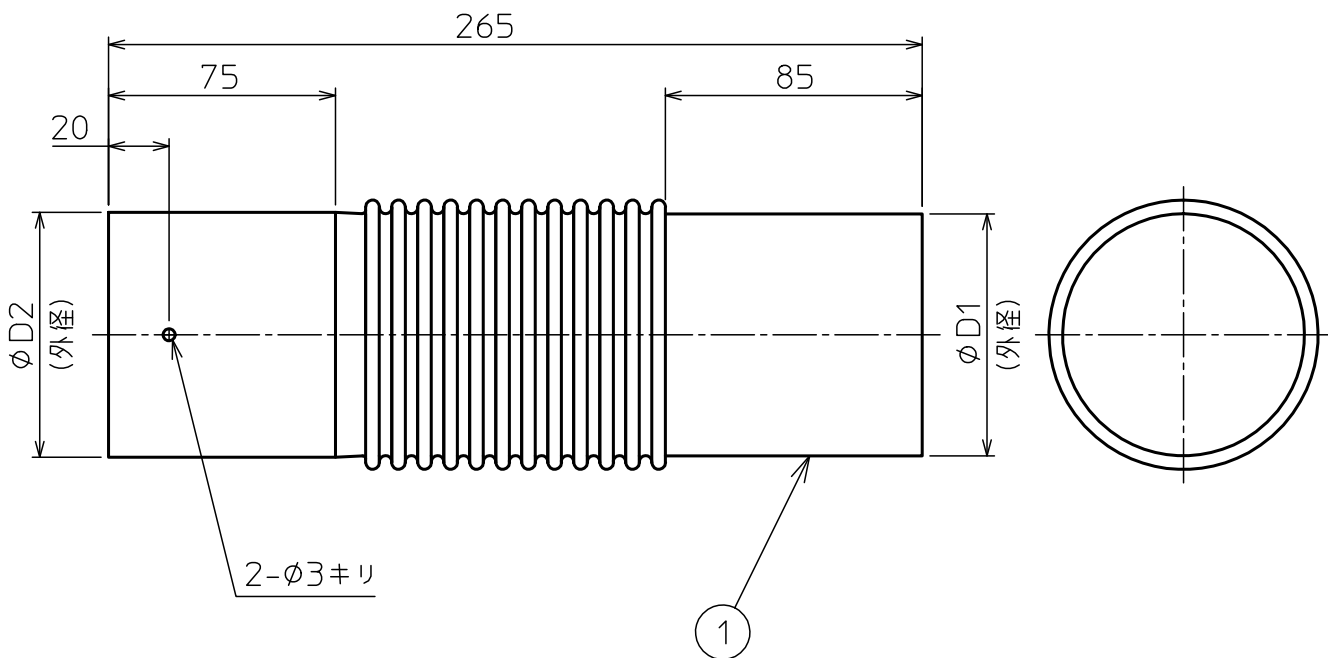


部番	部品名称	材質	数量	備考
1	フレキ管265L	SUS304	1	



口 径	適合規格	板厚	$\phi D1 \pm 0.4$	$\phi D2 \pm 0.4$
$\phi 60$	JIA	0.3	60.0	61.0
$\phi 80$	JIA	0.3	80.0	81.0
$\phi 100$	JIA	0.3	100.0	101.0

記号	変更内容	日付	担当	承認	第一角法		尺度	NONE	
△					製図 担当 検図 承認 承認	木村	材質		
△				SUS304					
△				品名			JIA 認証品、シームレス フレキ管265L(φ60~100)		
△				図番			96080U		
東洋アルチタイト産業株式会社							Rev.	B	