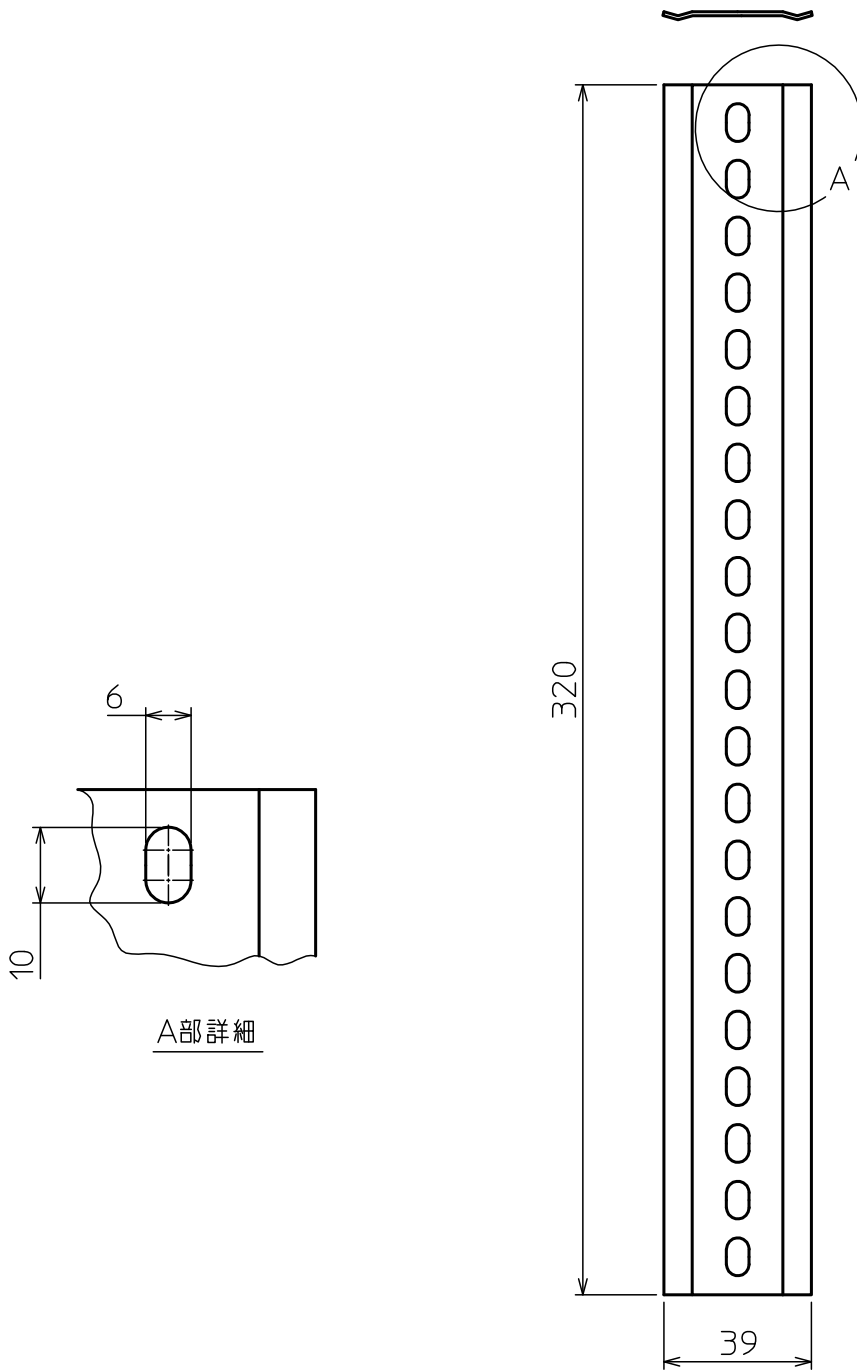


| 部番 | 部品名称 | 材質     | 数量 | 備考        |
|----|------|--------|----|-----------|
| 1  | 補助金具 | SUS304 | 1  | t=1.0(板厚) |



| 記号             | 変更内容 | 日付 | 担当 | 承認 | 第一角法     |    | 尺度     | NONE |      |
|----------------|------|----|----|----|----------|----|--------|------|------|
| △              |      |    |    |    | 製図<br>担当 | 木村 | 材質     |      |      |
| △              |      |    |    |    |          |    | SUS304 |      |      |
| △              |      |    |    |    | 検図<br>承認 | 遠藤 | 品名     |      |      |
| △              |      |    |    |    |          |    | 補助金具   |      |      |
| 東洋アルチタイト産業株式会社 |      |    |    |    | 承認       | 図番 | 96089U |      | Rev. |
|                |      |    |    |    |          |    |        |      | A    |