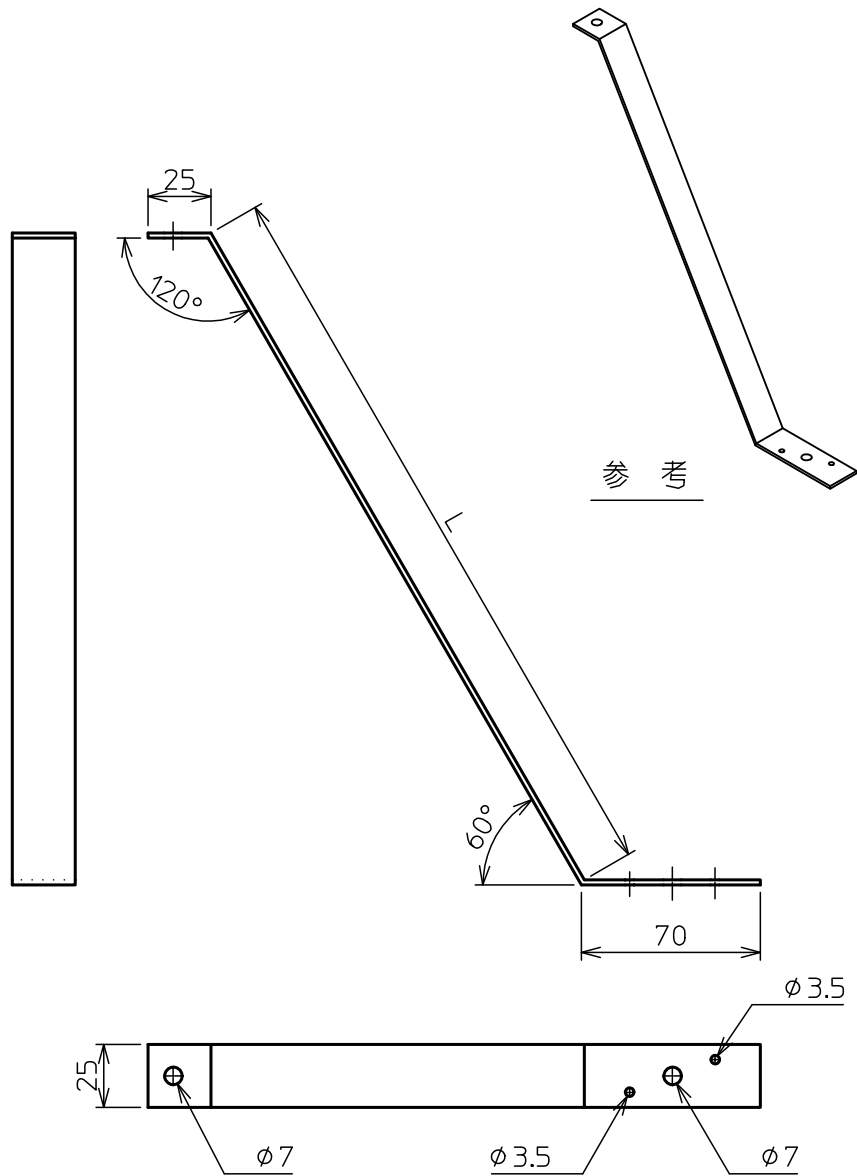


部番	部品名称	材質	数量	備考
1	脚	SUS304	2	t=2.0(板厚)



参考

サイズ	L
250L	250
300L	300
350L	350
500L	500
750L	750
1000L	1000

注記

1. 寸法値ハ、公称値トスル。

△						第一三角法	尺度	NOTE	
△						材質	SUS304		
△					製図 担当	木村	品名	ステンレススチール製 スパイラルパイプ部品	
△					検図		取付金具(脚)		
記号	変更内容	日付	担当	承認	承認	遠藤	図番	97008U	
東洋アルチタイト産業株式会社								Rev.	A