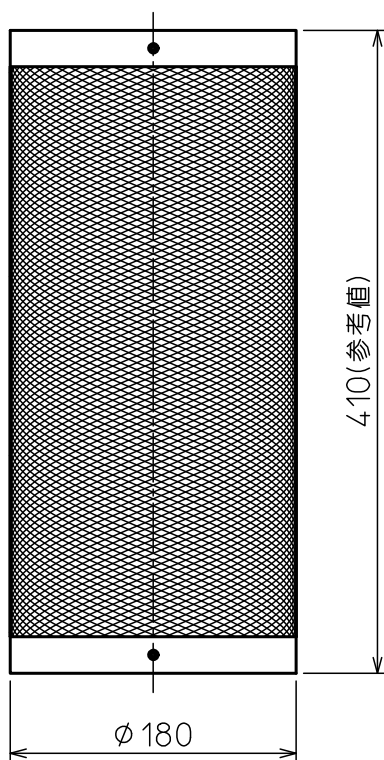
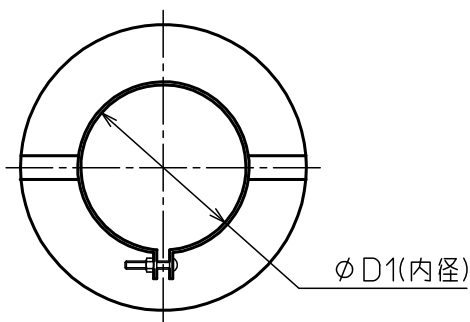



番号	部品名称	材質	数量	備考



口径	D1
φ106	106
φ120	120

注記

1. 寸法値ハ、公称値トスル。

△										第三角法	尺度	NONE
△										材質		
△									製図 担当		木村	
△										品名	ガードネット(φ106,120)	
記号	変更内容	日付	担当	承認	承認	承認	承認	承認	承認	図番	97040U	Rev.
 東洋アルチタイト産業株式会社										承認		C