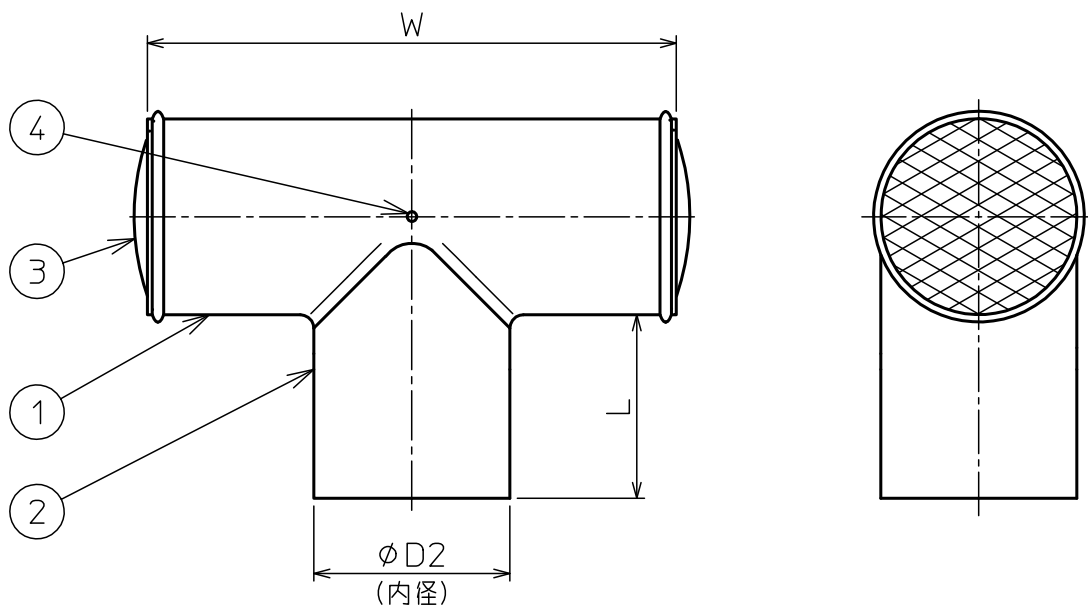


部番	部品名称	材質	数量	備考
1	T型トップ(本体)	SUS430	1	
2	T型トップ(脚)	SUS430	1	
3	ラス網	SUS304	—	
4	ブラインドリベット	SUS304	—	



口径	板厚	$\phi D2$	L	W	口径	板厚	$\phi D2$	L	W
$\phi 90$	0.3	92	95	300	$\phi 200$	0.4	202	150	505
$\phi 100$	0.3	102	95	300	$\phi 210$	0.4	212	150	505
$\phi 106$	0.3	108	100	305	$\phi 220$	0.4	222	190	600
$\phi 110$	0.3	112	100	310	$\phi 230$	0.4	240	105	440
$\phi 115$	0.3	117	100	330	$\phi 240$	0.4	242	150	530
$\phi 120$	0.3	122	110	350	$\phi 250$	0.4	252	200	655
$\phi 130$	0.3	132	110	360	$\phi 260$	0.5	262	200	655
$\phi 140$	0.3	142	125	390	$\phi 280$	0.5	282	190	655
$\phi 150$	0.3	152	135	420	$\phi 300$	0.5	302	160	620
$\phi 160$	0.4	162	140	450	$\phi 330$	0.5	332	240	800
$\phi 180$	0.4	182	150	470	$\phi 350$	0.5	352	250	840

注記

1. 寸法値ハ、公称値トスル。

△						第一角法	尺度	NOTE
△						材質	SUS430	
△					製図 担当		木村	T型トップ(アミ付)
△					検図	遠藤		(φ90~350)
△					承認		承認	図番
記号	変更内容	日付	担当	承認				99100U



東洋アルタイト産業株式会社