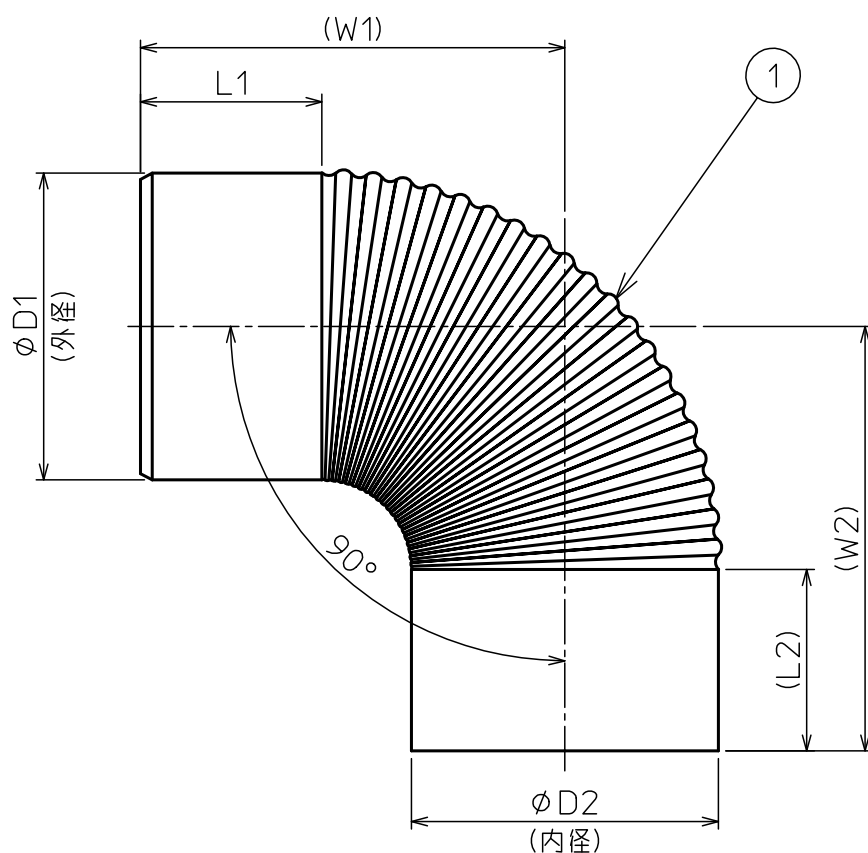


部番	部品名称	材質	数量	備考
1	エビ曲(90°)	SUS430	1	



口径	板厚	φD1	φD2	L1	L2	W1	W2	口径	板厚	φD1	φD2	L1	L2	W1	W2
φ210	0.4	210	212	120	120	290	290	φ260	0.5	260	262	120	120	330	330
φ220	0.4	220	222	120	120	295	295	φ280	0.5	280	282	160	160	465	465
φ230	0.4	230	232	120	120	300	300	φ300	0.5	300	302	160	160	490	490
φ240	0.4	240	242	120	120	320	320	φ330	0.5	330	332	200	200	560	560
φ250	0.4	250	252	120	120	325	325	φ350	0.5	350	352	200	200	580	580

注記

1. 寸法値ハ、公称値トスル。

△										第一角法	尺度	NONE	
△										材質	SUS430		
△									製図 担当	木村	品名		
△									検図		エビ曲(φ210~350)		
記号	変更内容	日付	担当	承認					承認	遠藤	図番	99110U	Rev.
東洋アルチタイト産業株式会社												A	