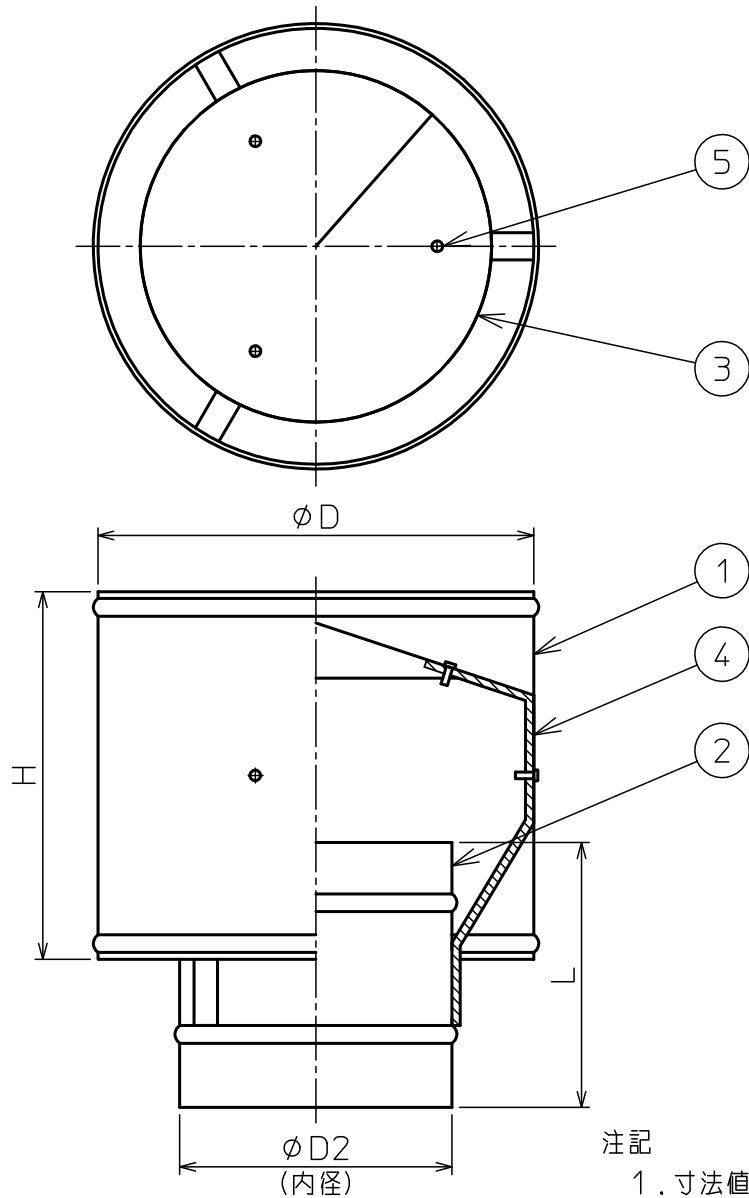


部番	部品名称	材質	数量	備考
1	Pトップ(側)	SUS430	1	
2	Pトップ(脚)	SUS430	1	
3	傘	SUS430	1	
4	ステー	SUS430	—	
5	ブラインドリベット	SUS304	—	



注記

1. 寸法値ハ、公称値トスル。

口径	板厚	$\phi D2$	ϕD	H	L	口径	板厚	$\phi D2$	ϕD	H	L
$\phi 210$	0.4	212	320	280	180	$\phi 260$	0.5	262	425	335	200
$\phi 220$	0.4	222	360	313	180	$\phi 280$	0.5	282	422	405	250
$\phi 230$	0.4	232	360	325	200	$\phi 300$	0.5	302	480	425	250
$\phi 240$	0.4	242	390	325	200	$\phi 330$	0.5	332	520	425	250
$\phi 250$	0.4	252	395	325	200	$\phi 350$	0.5	352	555	440	250

△							第一角法	尺度	NONE	
△						製図	木村	材質		SUS430
△						担当		品名		P型トップ($\phi 210 \sim 350$)
△						検図		図番		99115U
記号	変更内容	日付	担当	承認		承認	遠藤	Rev.		A
 東洋アルタイト産業株式会社							承認			