

電設資材 カタログ

TOYO ALCHITIGHT

エアコン用室外機据付架台

天井吊用

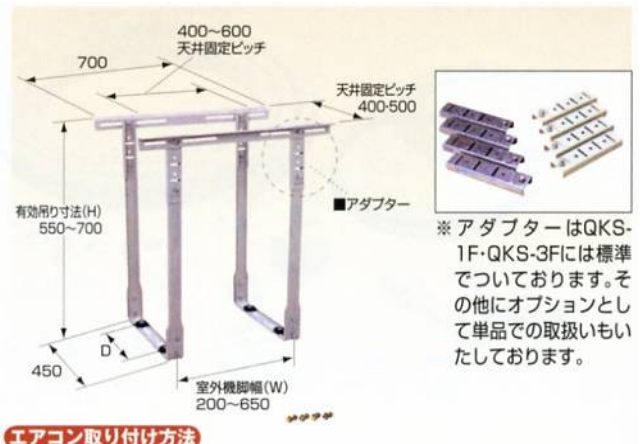


エアコン取り付け方法

・W:200~650 ・D:150~360 ・H:600

品番	仕上げ	使用荷重(kg)	単品荷重(kg)	価格(円)	入数
QKS-1	粉体塗装	60	5.5	7,000	4
QKS-3	溶融亜鉛メッキ	60	5.5	11,000	4

天井吊用



エアコン取り付け方法

・W:200~650 ・D:150~360 ・H:700

品番	仕上げ	使用荷重(kg)	単品荷重(kg)	価格(円)	入数
QKS-1F	粉体塗装	70	6.4	8,800	4
QKS-3F	溶融亜鉛メッキ	70	6.4	13,200	4

傾斜屋根用

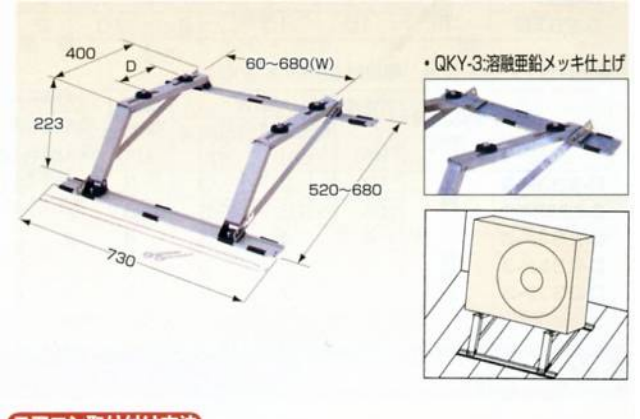


エアコン取り付け方法

・W:60~680 ・D:130~350 ・屋根勾配:15°~35°

品番	仕上げ	使用荷重(kg)	単品荷重(kg)	価格(円)	入数
QKYS-1	粉体塗装	60	3.0	5,500	6
QKYS-3	溶融亜鉛メッキ	60	3.0	7,300	6

傾斜屋根用

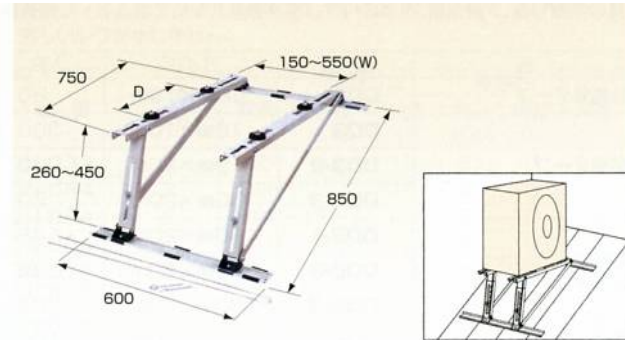


エアコン取り付け方法

・W:60~680 ・D:130~350 ・屋根勾配:0°~30°

品番	仕上げ	使用荷重(kg)	単品荷重(kg)	価格(円)	入数
QKY-1	粉体塗装	60	3.4	5,500	6
QKY-3	溶融亜鉛メッキ	60	3.4	7,300	6

傾斜屋根直角置用

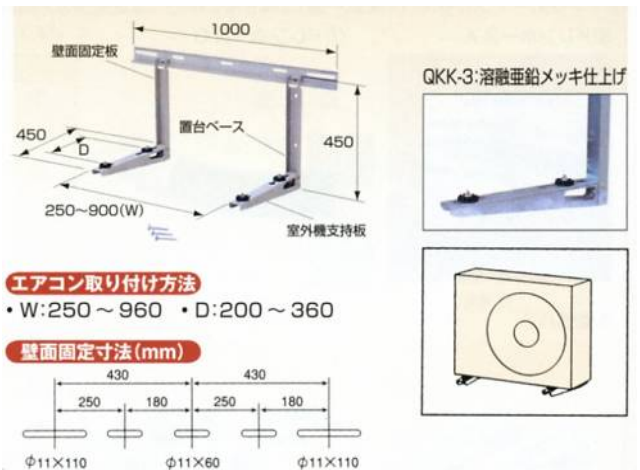


エアコン取り付け方法

・W:60~680 ・D:130~350 ・屋根勾配:15°~30°

品番	仕上げ	使用荷重(kg)	単品荷重(kg)	価格(円)	入数
QKYL-1	粉体塗装	60	5.5	8,000	4
QKYL-3	溶融亜鉛メッキ	60	5.5	11,000	4

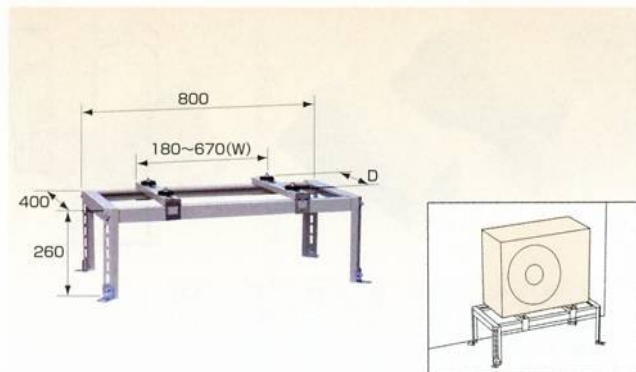
壁面用



品番	仕上げ	使用荷重(kg)	単品荷重(kg)	価格(円)	入数
QKK-1	粉体塗装	60	4.6	6,400	6
QKK-3	溶融亜鉛メッキ	60	4.6	8,200	6

エアコン用室外機据付架台

平地用(小)

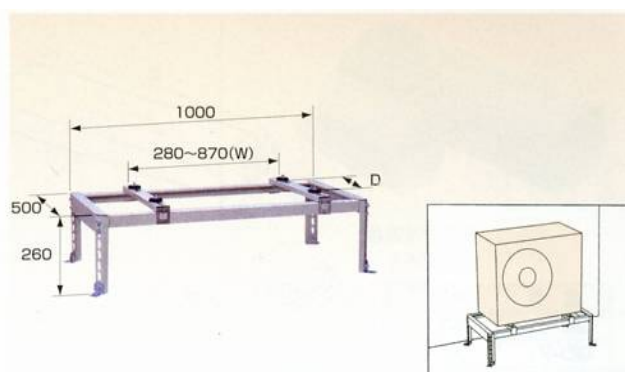


エアコン取り付け方法

・W:180~670 ・D:180~350

品番	仕上げ	使用荷重(kg)	単品荷重(kg)	価格(円)	入数
QKB1	粉体塗装	60	4.3	6,800	4
QKB3	溶融亜鉛メッキ	60	4.3	7,700	4

平地用(大)

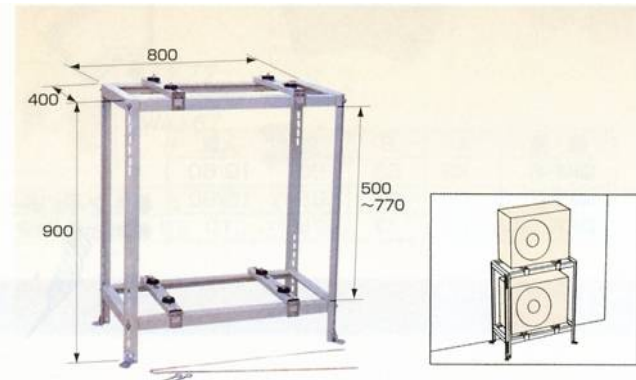


エアコン取り付け方法

・W:280~870 ・D:230~450

品番	仕上げ	使用荷重(kg)	単品荷重(kg)	価格(円)	入数
QKB-AB1	粉体塗装	70	5.4	8,800	2
QKB-AB3	溶融亜鉛メッキ	70	5.4	10,000	2

平地高置・二段置用(小)

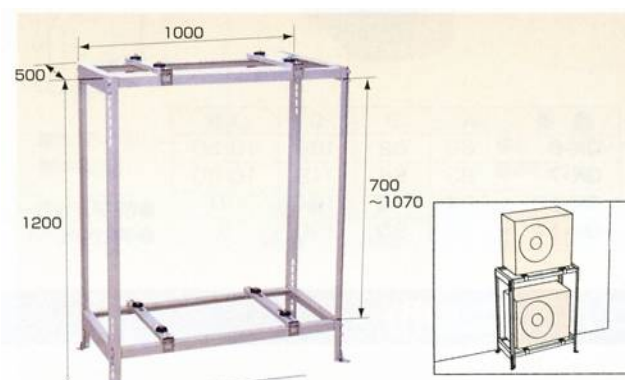


エアコン取り付け方法

・W:180~670 ・D:180~350

品番	仕上げ	使用荷重(kg)	単品荷重(kg)	価格(円)	入数
QKBW1	粉体塗装	60×2	9.5	14,800	2
QKBW3	溶融亜鉛メッキ	60×2	9.5	18,000	2

平地高置・二段置用(大)

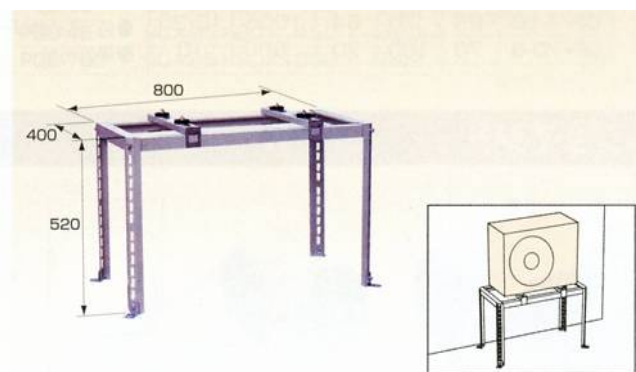


エアコン取り付け方法

・W:280~870 ・D:230~450

品番	仕上げ	使用荷重(kg)	単品荷重(kg)	価格(円)	入数
QKBW-AB1	粉体塗装	70×2	16	18,000	1
QKBW-AB3	溶融亜鉛メッキ	70×2	16	20,000	1

平地中高置用(小)

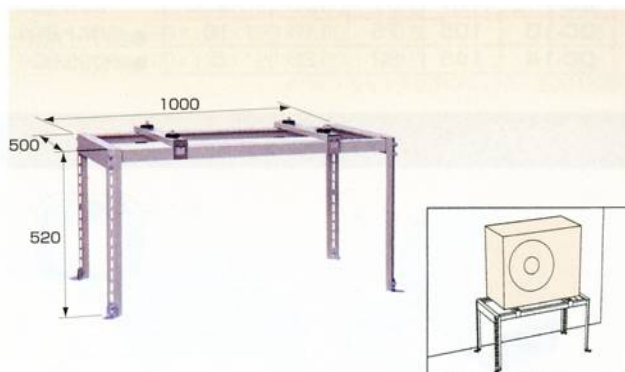


エアコン取り付け方法

・W:180~670 ・D:180~350

品番	仕上げ	使用荷重(kg)	単品荷重(kg)	価格(円)	入数
QKB-H1	粉体塗装	60	5.7	8,800	4
QKB-H3	溶融亜鉛メッキ	60	5.7	10,000	4

平地中高置用(大)



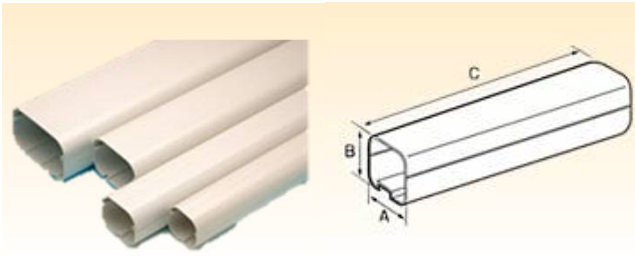
エアコン取り付け方法

・W:280~870 ・D:230~450

品番	仕上げ	使用荷重(kg)	単品荷重(kg)	価格(円)	入数
QKB-HAB1	粉体塗装	70	8	9,500	2
QKB-HAB3	溶融亜鉛メッキ	70	8	11,000	2

エアコン用配管カバー

クイックダクト



品番	A	B	C	価格(円)	入数
QD-6	60	58	2000	2,200	5/15
QD-7	75	63		2,500	5/15
QD-10	100	70		3,900	10
QD-14	140	80		5,700	5

●色: アイボリー
●単位mm

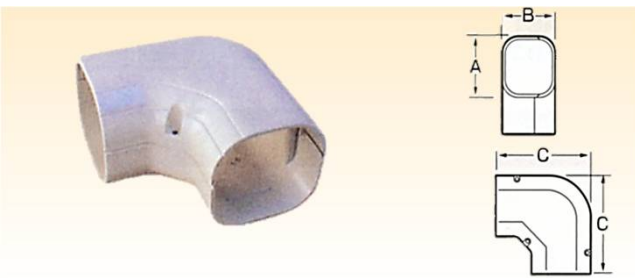
ウォールコーナー



品番	A	B	C	D	E	価格(円)	入数
QW-6	65	60	90	205	80	830	10/60
QW-7	80	63	110	215	80	950	10/60
QW-10	105	75	136	224	88	1,800	10
QW-14	148	80	166	306	88	2,400	5

●色: アイボリー
●単位mm

エルボ(平面用)



品番	A	B	C	価格(円)	入数
QK-6	68	62	109	830	10/60
QK-7	83	66	118	950	10/60
QK-10	104	76	154	1,800	10
QK-14	140	80	195	2,400	5

●色: アイボリー
●単位mm

エルボ(平面45°曲り)



品番	A	B	C	価格(円)	入数
QKF-6	68	63	60	670	10/60
QKF-7	84	65	65	760	10/60
QKF-10	108	77	75	1,450	10
QKF-14	148	85	93	1,950	5

●色: アイボリー
●単位mm

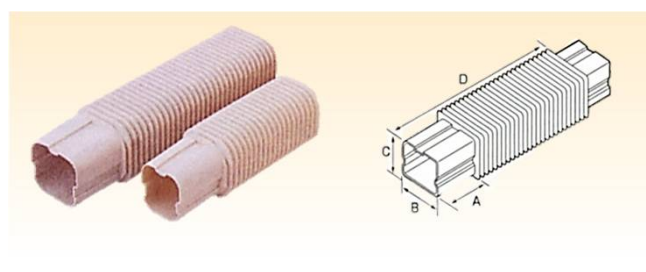
エルボ(立上用)



品番	A	B	C	価格(円)	入数
QC-6	66	63	100	830	10/60
QC-7	81	67	100	950	10/60
QC-10	105	75	115	1,800	10
QC-14	145	82	125	2,400	5

●色: アイボリー
●単位mm

フレキ



品番	A	B	C	D	価格(円)	入数
QF-6-5	65	63	60	500	610	10/20
QF-6-10	65	63	60	1005	1,030	10/20
QF-7-5	65	75	64	500	730	10/20
QF-7-10	65	75	64	1005	1,200	10/20
QF-10-8	70	100	70	800	1,700	10

●色: アイボリー
●単位mm

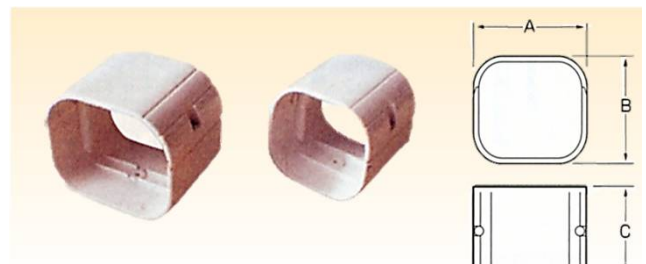
端末カバー



品番	A	B	C	D	E	価格(円)	入数
QE-6	25	70	63	53	30	480	10/60
QE-7	45	95	67	53	30	610	10/60
QE-10	53	113	74	62	37	1,030	10
QE-14	38	110	84	106	64	1,450	10

●色: アイボリー
●単位mm

ジョイント

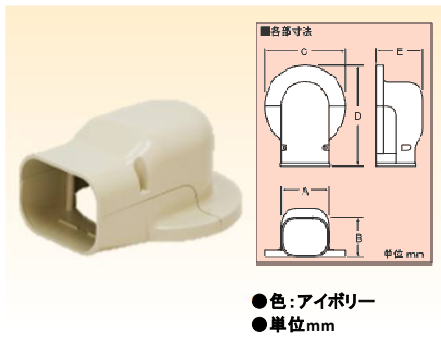


品番	A	B	C	価格(円)	入数
QJ-6	60	58	58	240	10/60
QJ-7	75	63	63	310	10/60
QJ-10	108	78	66	670	10
QJ-14	147	84	100	970	10

●色: アイボリー
●単位mm

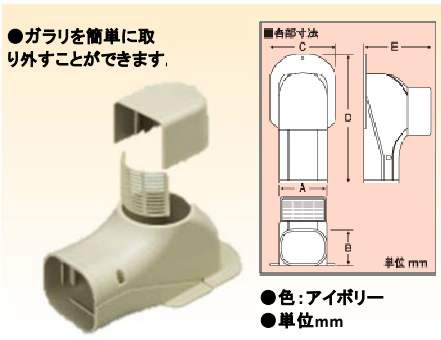
エアコン用配管カバー

ミニウォール



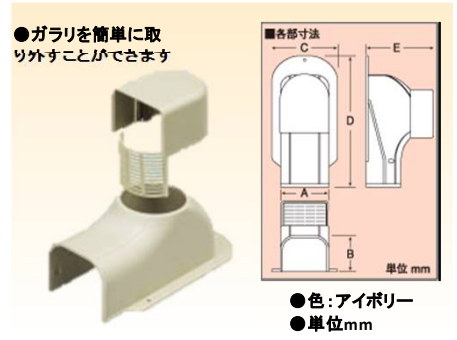
品番	A	B	C	D	E	価格(円)	入数
QWM-7	82	66	122	153	80	950	10
QWM-10	104	76	165	214	95	1,950	10

換気ウォール



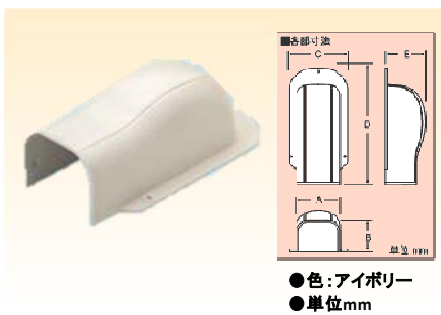
品番	A	B	C	D	E	価格(円)	入数
QWK-7N	70	67	110	215	132	1,350	10

後付換気ウォール



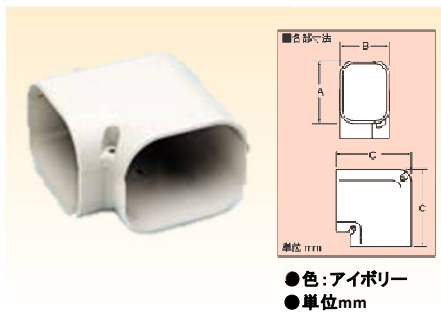
品番	A	B	C	D	E	価格(円)	入数
QWAK-7N	80	65	110	215	130	1,200	10

後付ウォール



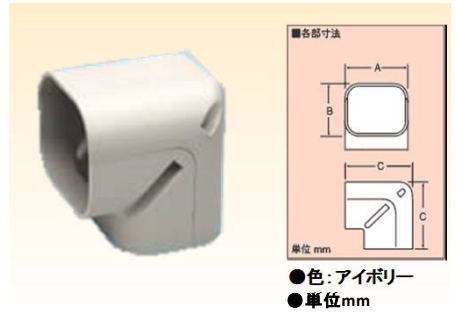
品番	A	B	C	D	E	価格(円)	入数
QWA-7	80	63	110	215	80	830	10
QWA-10	110	77	136	220	90	1,650	10

ミニエルボ(平面用)



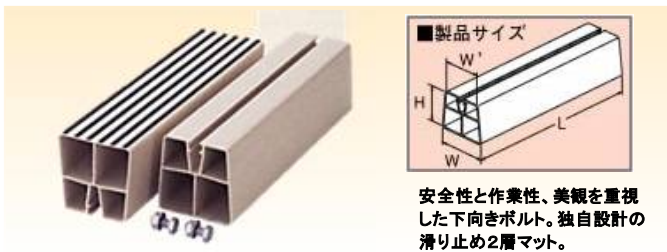
品番	A	B	C	価格(円)	入数
QKM-7	80	66	100	760	10

ミニエルボ(立上用)



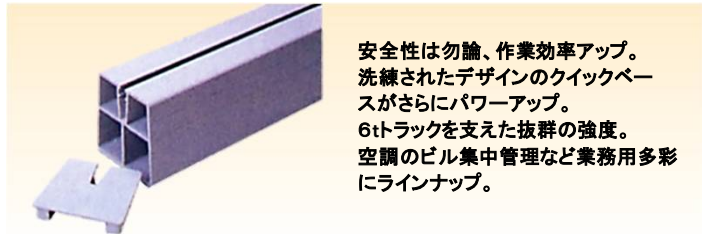
品番	A	B	C	価格(円)	入数
QCM-7	80	65	85	760	10

クイックベース(一般用取付台)



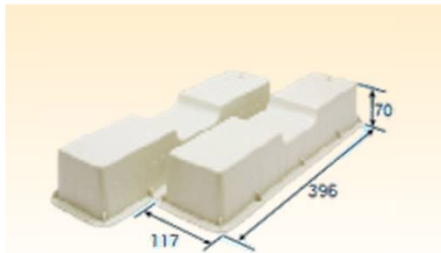
品番	サイズH×W×W'×L	重量(g)	ホルトセット	色	価格(円)	入数
PQB-36	90×95×80×360	580	入り	アイボリー	850	20
PQB-40	90×95×80×400	640	入り		1,020	20
PQB-45	90×95×80×450	720	入り		1,210	20
PQB-100	90×95×80×1000	1600	入り		2,600	10
PQB-200	90×95×80×2000	1600	—	ライトグレー	5,200	4

クイックベース(業務用取付台)



品番	サイズH×W×W'×L	重量(kg)	ホルトセット	色	価格(円)	入数
PQB-40A	120×135×120×400	2.0	入り	ライトグレー	3,190	8
PQB-50A	120×135×120×500	2.5	入り		3,850	8
PQB-60A	120×135×120×600	3.0	入り		4,650	6
PQB-100A	120×135×120×1000	5.0	—		7,800	4
PQB-130A	120×135×120×1300	6.5	—		10,400	3
PQB-200A	120×135×120×2000	10.0	—		15,400	2

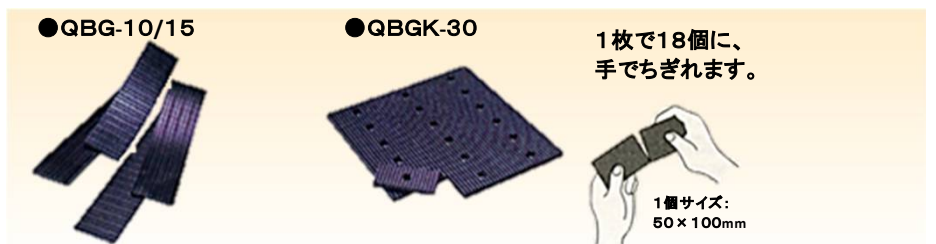
クイックベース



品番	材質	色	価格(円)	入数
PPQB-36	PP	アイボリー	オープン	50

安定感あるボディ
補強板による耐久性・耐荷重性の向上
(耐荷重テスト380kg以上:常温23℃)

防振ゴム



品番	サイズ厚み×巾×長さ(mm)	価格(円)	入数
QBG-10	10×100×1000	オープン	10
QBG-15	15×100×1000	オープン	5
QBGK-30	10×300×300	オープン	20

凍結防止帯ヒーター

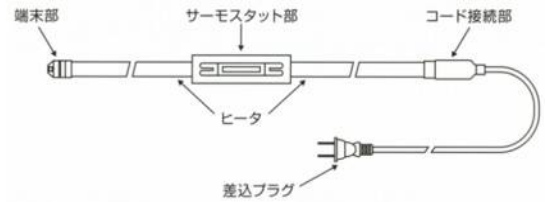
SHタイプ 給水管・給湯管兼用



特長

- 給湯管にも安心して使える、給水管、給湯管兼用タイプ
- 長寿命で節電効果の高いサーモリードスイッチを使用 (SH-0.5 ~ SH-4)
- 商品が見やすいプリスターパック採用 (SH-0.5 ~ SH-6)

構造



品番	規格	ヒーター長さ(m)	価格(円)	入数
SH-0.5	100V-7W	0.5	3,100	30
SH-1	100V-15W	1.0	3,300	30
SH-1.5	100V-18W	1.5	3,550	30
SH-2	100V-25W	2.0	3,700	30
SH-3	100V-35W	3.0	4,450	20
SH-4	100V-50W	4.0	5,000	20
SH-6	100V-75W	6.0	6,600	20
SH-8	100V-100W	8.0	7,400	10
SH-10	100V-125W	10.0	8,000	10
SH-15	100V-190W	15.0	11,500	10
SH-20	100V-250W	20.0	14,500	10
SH-30	100V-350W	30.0	21,500	10

※ヒーター入り切り温度: SH-0.5~SH-4 ON7°C OFF13°C/SH-6~SH-30 ON8°C OFF17°C

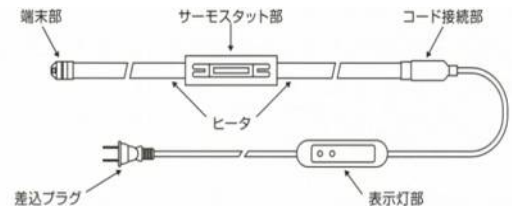
SHPタイプ(表示灯付) 給水管・給湯管兼用



特長

- 電源と通電状態が一目でわかる表示灯付
電源表示は赤の発光ダイオードで表示
通電表示は緑の発光ダイオードで表示
(サーモスタットの動作を示します)
- 基本的な性能、特長はSHタイプと同じです。
(SHPタイプは全機種が個装入りとなります)

構造

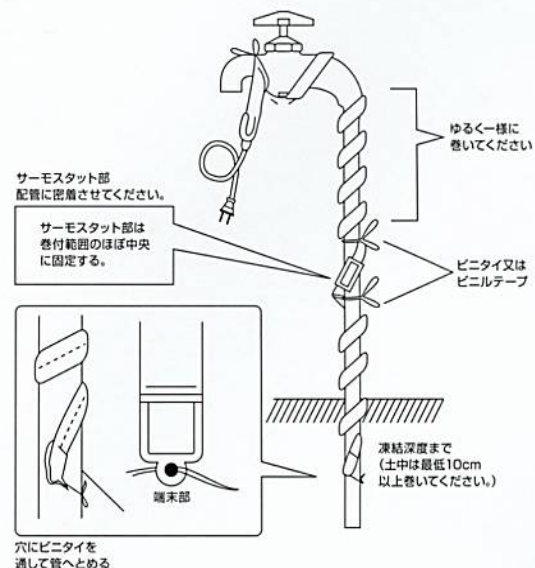
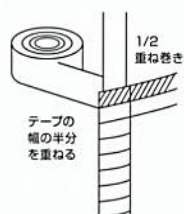


品番	規格	ヒーター長さ(m)	価格(円)	入数
SHP-0.5	100V-7W	0.5	3,900	30
SHP-1	100V-15W	1.0	4,000	30
SHP-1.5	100V-18W	1.5	4,300	30
SHP-2	100V-25W	2.0	4,450	30
SHP-3	100V-35W	3.0	5,100	20
SHP-4	100V-50W	4.0	5,600	20
SHP-6	100V-75W	6.0	7,200	20
SHP-8	100V-100W	8.0	8,450	10
SHP-10	100V-125W	10.0	9,000	10
SHP-15	100V-190W	15.0	13,700	10
SHP-20	100V-250W	20.0	16,100	10
SHP-30	100V-350W	30.0	23,700	10

※ヒーター入り切り温度: SHP-0.5~SHP-4 ON7°C OFF13°C/SHP-6~SHP-30 ON8°C OFF17°C

取付方法

- ヒーターを巻き付ける配管のほぼ中央にサーモスタット部を固定してください。
- 蛇口及び凍結深度までヒーター全部を使って、ゆるく一様に巻いてください。
- ヒーターの端末部、サーモスタット部、コード接続部はビニタイ又はビニルテープ等でとめてください。
- ヒーターを取り付けた後、付属の保温テープを巻き付けてください。



電線

VCTF(ビニルキャブタイヤ丸形コード)



- 屋内で使用する300V以下の小型電気器具の電源コードとして使用できます。
- 0.3mm、0.5mmは100V未満の回路で使用してください。〈PS〉E表示なし。
- 柔軟性・加工性に優れ、線心識別も容易にできます。

●グレー 価格:オープン

品番	サイズ	品番	サイズ	品番	サイズ
VCTF203	2心×0.3mm	VCTF303	3心×0.3mm	VCTF403	4心×0.3mm
VCTF205	2心×0.5mm	VCTF305	3心×0.5mm	VCTF405	4心×0.5mm
VCTF2075	2心×0.75mm	VCTF3075	3心×0.75mm	VCTF4075	4心×0.75mm
VCTF2125	2心×1.25mm	VCTF3125	3心×1.25mm	VCTF4125	4心×1.25mm
VCTF220	2心×2.0mm	VCTF320	3心×2.0mm	VCTF420	4心×2.0mm

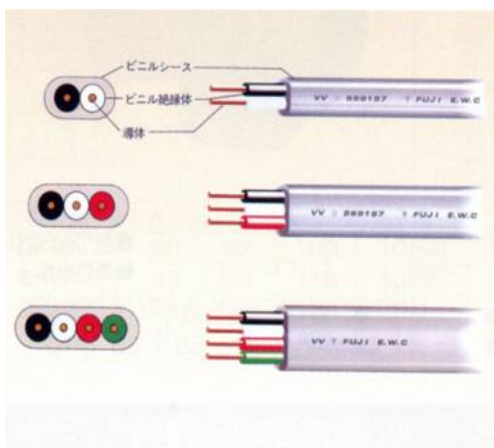
1巻入 100m

●アイボリー(箱入り) 価格:オープン

品番	サイズ
VCTF203I	2心×0.3mm

1巻入 100m

VVF



住宅及び建築物の屋内配線、クーラー用配線などに使用いただけます。
アース線入り4心は、低圧動力用として使用いただけます。

電気工事上の使い易さを徹底的に追求。
シースの剥離性、絶縁の引き抜き性など、加工性を高めました。
また、寒暖に関係なく、フルシーズンにわたり適度な柔軟性を維持できます。

価格:オープン

品番	サイズ	品番	サイズ	品番	サイズ
VVF216	2心×1.6mm	VVF316	3心×1.6mm	VVF416	4心×1.6mm
VVF220	2心×2.0mm	VVF320	3心×2.0mm	VVF420	4心×2.0mm
VVF226	2心×2.6mm	VVF326	3心×2.6mm		

1巻入 100m

新冷媒について

概要

ルームエアコンなどに採用されているHCFC(R22)は、地球環境の保全という観点からオゾン層保護のもと2004年から大幅な生産削減が開始され、2020年には原則的に全廃と打ち出されています。このため冷媒の転換が必要となり、オゾン層を破壊しない新冷媒HFC(R410A・R407C)が開発され、主として採用される方向です。新冷媒についてルームエアコンでは、HFC系冷媒の中で、圧力特性的にはR22と比べ同一冷媒温度で約1.6倍高いが、エネルギー効率がほぼ同等のR410Aを主に使用し、パッケージエアコンではHFC冷媒の中でR22とエネルギー効率がほぼ同等で、かつ圧力特性も非常に近い冷媒であるR407Cを主に使用します。

新冷媒の特性

①R410Aの特性

R410Aとは、R32、R125の2成分より構成される擬似共沸混合冷媒です(R32:R125=50:50)。擬似共沸とは、2種類の成分それぞれの沸点がほぼ同じで蒸発(または凝縮)という相変化に際しても組成変化が極めて小さい事をいいます。従って、配管途中の気相部から冷媒が漏洩した場合でも冷媒組織の変化は小さい事から、R410Aは、R22とほぼ同様な取扱いが可能です。

②R407Cの特性

R407Cとは、R32、R125及びR134aの3成分より構成されている非共沸混合冷媒です。(混合比R32:R125:R134a=23:25:52)非共沸混合冷媒とは、沸点の異なる成分の冷媒が混合されたものです。したがって、配管途中の気相部から冷媒が漏洩した場合にはR32、R125から先に漏れ出すため機器内にはR134aが多く残り、能力不足や機器へ障害をもたらす可能性があります。

新冷媒対応 冷媒配管材

1.冷媒配管の肉厚

新冷媒でもR407Cは従来のR22と圧力が同等である事から配管材もR22と同様の物が使用できますが、R410AはR22に比べ圧力が約1.6倍と高くなる為、使用する配管材は、右表に示す様にR410A用に規定された肉厚の銅管を使用しなければなりません。

●R410A用銅管肉厚

単位/mm

銅管口径	肉厚
6.35	0.8
9.52	0.8
12.70	0.8
15.88	1.0

2.表示方法

●銅管肉厚

表示記号	肉厚(mm)
08	0.8
110	1.0
115	1.15

●対応冷媒

表示記号	対応冷媒
①	1種 R22、407C、404A、507A等
②	2種 R22、410A、407C、404A、507A等
③	3種 4.7MPa以下の高圧冷媒

(注)1種とは、最高使用圧力3.45MPa以下の冷媒対応
(注)2種とは、最高使用圧力4.15MPa以下の冷媒対応
(注)3種とは、最高使用圧力4.70MPa以下の冷媒対応を示します。

■ 価格について

- ・価格は2019年11月12日現在のものです。
- ・価格は1個単位(1組単位)の価格です。
- ・価格には消費税は含まれておりません。
- ・価格(オープン価格)の記載のないものはお問い合わせください。