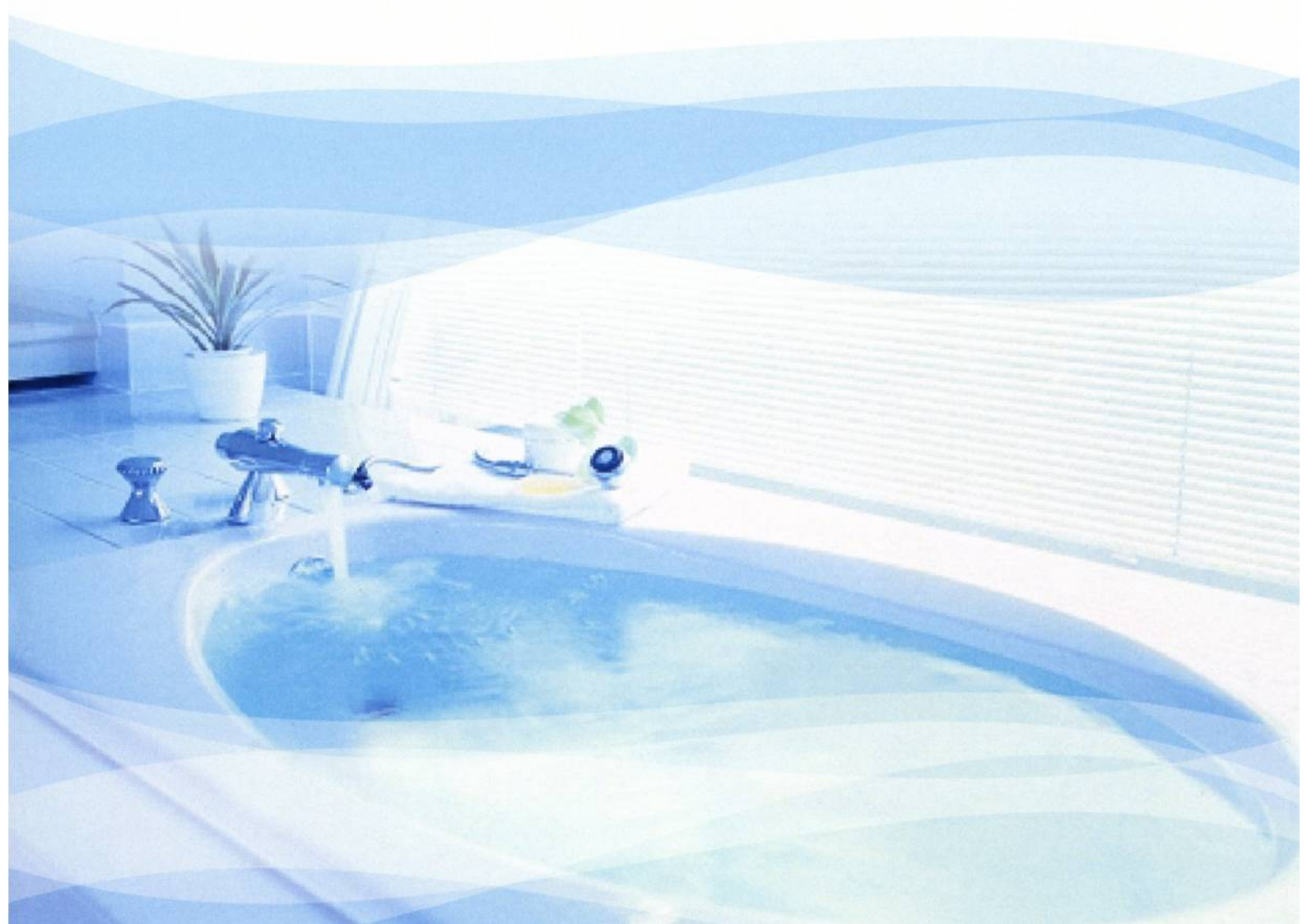


住宅設備関連商品 カタログ



住宅用火災警報器「消防法令適合品」

ホーチキ(株)

火災を24時間しっかり監視。
取付け簡単。安心の機能で応えます。

■本品は、日本消防検定協会の鑑定に適合しています。

SS-2LQ-10HCB 電池式・煙感知式



品 番	SS-2LQ-10HCB	警報停止保持時	約14分間 ※1
型 式	鑑住第20~19号	電 源	リチウム電池(内蔵)
用 途	住宅用(壁掛け・天井付け共用型)	定 格 電 圧	3V
火災感知方式	煙式(光電式2種)	電池寿命	約10年(電池寿命は使用条件により異なります)
表示ランプ	赤色LED(火災時点滅)	使用温度範囲	0~40℃(結露しないこと)
警 報 音	2段階のスイープ音と音声「ピー・ピー・ピー、火事です。火事です。」	外形寸法(mm)	(W)100×(H)100×(D)41.5(取付板使用時)
音 圧	約90dB/m(メーカー測定値)・2~3.3kHz	質 量	約120g(電池、取付板含む)
警 報 停 止	テストボタンと兼用	備 考	オープン
入 数	20		

<その他付属機能等>
1.自動試験機能/煙感知部内の異常をマイコンで自動監視。
2.感度補正機能。
3.電池切れ検知機能/「ビッ電池切れです」を1時間周期で3回鳴動:その間は50秒周期で「ビッ」音を鳴動。10秒毎に1回動作表示灯が点滅。
4.故障警報機能/「ビッ 故障です」を1時間周期で3回鳴動:その間は50秒周期で「ビッ ビッ ビッ」音を鳴動。10秒毎に3回動作表示灯が点滅。
5.テストボタン兼動作表示灯/ボタン操作により警報回路の機能試験を行い、正常の場合には動作表示灯の赤色LEDが点滅し、警報音が鳴動。

- 色彩/ホワイトアイボリー
- 付属品/取付ネジ2本、石こうぎ3本、取付板、取扱説明書
- 設置場所 居間・寝室・階段・廊下・台所など

※1:警報停止後でもいったん煙が抜けると保持時間がリセットされ、監視状態に戻ります。

SS-FJ-10HCB 電池式・熱式



品 番	SS-FJ-10HCB	警報停止保持時	約14分間 ※1
型 式	鑑住第20~20号	電 源	リチウム電池(内蔵)
用 途	住宅用(壁掛け・天井付け共用型)	定 格 電 圧	3V
火災感知方式	熱式(定温式)	電池寿命	約10年(電池寿命は使用条件により異なります)
表示ランプ	赤色LED(火災時点滅)	使用温度範囲	0~40℃(結露しないこと)
警 報 音	2段階のスイープ音と音声「ピー・ピー・ピー、火事です。火事です。」	外形寸法(mm)	(W)100×(H)100×(D)41.5(取付板使用時)
音 圧	約90dB/m(メーカー測定値)・2~3.3kHz	質 量	約110g(電池、取付板含む)
警 報 停 止	テストボタンと兼用	備 考	オープン
入 数	20		

<その他付属機能等>
1.自動試験機能/熱感知部の断線や短絡をマイコンで自動監視。
2.感度補正機能。
3.電池切れ検知機能/「ビッ電池切れです」を1時間周期で3回鳴動:その間は50秒周期で「ビッ」音を鳴動。10秒毎に1回動作表示灯が点滅。
4.故障警報機能/「ビッ 故障です」を1時間周期で3回鳴動:その間は50秒周期で「ビッ ビッ ビッ」音を鳴動。10秒毎に3回動作表示灯が点滅。
5.テストボタン兼動作表示灯/ボタン操作により警報回路の機能試験を行い、正常の場合には動作表示灯の赤色LEDが点滅し、警報音が鳴動。

- 色彩/ホワイトアイボリー
- 付属品/取付ネジ2本、石こうぎ3本、取付板、取扱説明書
- 設置場所 お住まいの地域の条例により、煙式に代わって設置が認められている部屋(主に台所)に取り付けてください。

※1:警報停止後でもいったん煙が抜けると保持時間がリセットされ、監視状態に戻ります。

SS-2LR-10HCB 電池式・煙感知式 <新無線連動方式>



報知器同士が連動し火災を通知します。

品 番	SS-2LR-10HCB	警報停止保持時	約14分間 ※1
型 式	鑑住第21~36号	電 源	リチウム電池(内蔵)
用 途	住宅用(壁掛け・天井付け共用型)・屋内仕様	定 格 電 圧	DC3V
火災感知方式	煙式(光電式2種)	電池寿命	約10年(電池寿命は使用条件により異なります)
表示ランプ	赤色LED(火災時点滅)	使用温度範囲	0~40℃(結露しないこと)
警 報 音	連動元:2段階のスイープ音と音声「ピー・ピー・ピー、火事です。火事です。」 連動先:2段階のスイープ音と音声「ピー・ピー・ピー、別の警報器が作動しました。」	外形寸法(mm)	(W)100×(H)100×(D)46.7(取付板使用時)
音 圧	約90dB/m(メーカー測定値)・2~3.3kHz	質 量	約155g(電池、取付板含む)
警 報 停 止	テストボタンと兼用	備 考	オープン
入 数	20		

<その他付属機能等>
1.自動試験機能/煙感知部内の異常をマイコンで自動監視。
2.感度補正機能。
3.電池切れ検知機能/「ビッ電池切れです」(連動元)、「ビッ 別の警報器が電池切れです」(連動先)を1時間周期で3回鳴動:その間は50秒周期で「ビッ」音を鳴動。10秒毎に1回(連動元)、50秒毎に1回(連動先)動作表示灯が点滅。
4.故障警報機能/「ビッ 故障です」(連動元)、「ビッ 別の警報器が故障です」(連動先)を1時間周期で3回鳴動。その間は50秒周期で「ビッビッ」音を鳴動。10秒毎に3回(連動元)、50秒毎に3回(連動先)動作表示灯が点滅。
5.通信異常警報機能/「ビッ 通信テスト異常です 別の警報器を確認してください」(手動通信テスト時の操作元、および自動通信テスト時の異常機器以外)を1時間周期で3回鳴動:その間は50秒周期で「ビッ ビッ」音を鳴動。10秒毎に2回動作表示灯が点滅。通信異常の機器は無音、消灯。
6.テストボタン兼動作表示灯/ボタン操作により警報回路の機能試験を行い、正常の場合には動作表示灯の赤色LEDが点滅し、警報音が鳴動。

- 色彩/ホワイトアイボリー
 - 付属品/取付ネジ2本、石こうぎ3本、取付板、取扱説明書、早わかりマニュアル
- ※1:警報停止後でもいったん煙が抜けると、熱がなくなると、保持時間がリセットされ監視状態に戻ります。

SS-FK-10HCB 電池式・熱式 <新無線連動方式>



報知器同士が連動し火災を通知します。

品 番	SS-FK-10HCB	警報停止保持時	約14分間 ※1
型 式	鑑住第21~37号	電 源	リチウム電池(内蔵)
用 途	住宅用(壁掛け・天井付け共用型)・屋内仕様	定 格 電 圧	DC3V
火災感知方式	熱式(定温式)	電池寿命	約10年(電池寿命は使用条件により異なります)
表示ランプ	赤色LED(火災時点滅)	使用温度範囲	0~40℃(結露しないこと)
警 報 音	連動元:2段階のスイープ音と音声「ピー・ピー・ピー、火事です。火事です。」 連動先:2段階のスイープ音と音声「ピー・ピー・ピー、別の警報器が作動しました。」	外形寸法(mm)	(W)100×(H)100×(D)46.7(取付板使用時)
音 圧	約90dB/m(メーカー測定値)・2~3.3kHz	質 量	約145g(電池、取付板含む)
警 報 停 止	テストボタンと兼用	備 考	オープン
入 数	20		

<その他付属機能等>
1.自動試験機能/熱感知部の断線や短絡をマイコンで自動監視。
2.電池切れ検知機能/「ビッ電池切れです」(連動元)、「ビッ 別の警報器が電池切れです」(連動先)を1時間周期で3回鳴動:その間は50秒周期で「ビッ」音を鳴動。10秒毎に1回(連動元)、50秒毎に1回(連動先)動作表示灯が点滅。
3.故障警報機能/「ビッ 故障です」(連動元)、「ビッ 別の警報器が故障です」(連動先)を1時間周期で3回鳴動。その間は50秒周期で「ビッビッ」音を鳴動。10秒毎に3回(連動元)、50秒毎に3回(連動先)動作表示灯が点滅。
4.通信異常警報機能/「ビッ 通信テスト異常です 別の警報器を確認してください」(手動通信テスト時の操作元、および自動通信テスト時の異常機器以外)を1時間周期で3回鳴動:その間は50秒周期で「ビッ ビッ」音を鳴動。10秒毎に2回動作表示灯が点滅。通信異常の機器は無音、消灯。
5.テストボタン兼動作表示灯/ボタン操作により警報回路の機能試験を行い、正常の場合には動作表示灯の赤色LEDが点滅し、警報音が鳴動。

- 色彩/ホワイトアイボリー
 - 付属品/取付ネジ2本、石こうぎ3本、取付板、取扱説明書、早わかりマニュアル
- ※1:警報停止後でもいったん煙が抜ける、熱がなくなると、保持時間がリセットされ監視状態に戻ります。

住宅用換気扇

天井扇(ミニキッチン用)

一般用換気扇(台所用)

スタンダードタイプ



※引きひもスイッチ・電源コードプラグ付・油受けなし

品番	開口寸法(mm)	価格(円)	入数
FT-150	175×175	8,800	6

オイルポケットタイプ



※引きひもスイッチ・電源コードプラグ付

品番	開口寸法(mm)	価格(円)	入数
FT-200	250×250	9,300	6
FT-250	300×300	9,800	6
FT-300	350×350	11,600	6



※金属製

※シロッコファン・パイプ径100φ

品番	開口寸法(mm)	価格(円)	入数
TM-240N	240×240	19,800	2

一般用換気扇(台所用)

フィルタータイプ



※引きひもスイッチ・電源コードプラグ付

品番	開口寸法(mm)	価格(円)	入数
FF-150	175×175	11,500	6
FF-200	250×250	12,000	6
FF-250	300×300	12,500	6

取替え用フィルター (1セット3枚入り)



品番	規格	価格(円)	入数
F-150	FF-150用	1,100	12
F-200	FF-200用	1,200	12
F-250	FF-250用	1,300	12

ウエザーカバー(格子付)



※色: ホワイト(W)・ブラウン(B)・ブラック(K)

品番	規格	価格(円)	入数
WK-15 (W) (B) (K)	15cm用	2,300	12
WK-20 (W) (B) (K)	20cm用	2,600	12
WK-25 (W) (B) (K)	25cm用	2,900	12

パイプファン(トイレ・洗面所用)

丸形ターボファンタイプ



※電源コードプラグ付

品番	適合パイプ	価格(円)	入数
PF-100N	φ100	8,000	6

角形ターボファンタイプ



※電源コードプラグ付

品番	適合パイプ	価格(円)	入数
PFK-100N	φ100	8,000	6

人感センサー自動運転・プロペラファンタイプ



※電源コードプラグ同梱

品番	適合パイプ	価格(円)	入数
PFS-100G	φ100	15,800	6

浴室用換気扇

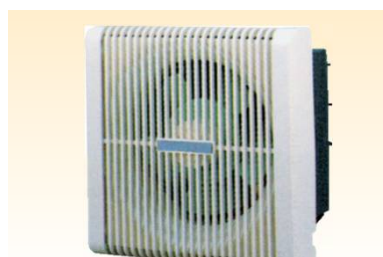
プロペラファン 同時吸排



※引きひもスイッチ・電源コードプラグ付

品番	開口寸法(mm)	価格(円)	入数
TK-120H	150×200	9,800	6

連動式シャッター 排気



※引きひもスイッチ・電源コードプラグ付

品番	開口寸法(mm)	価格(円)	入数
TK-18	175×175	11,000	6

トイレファン

先端形排気



※T-75は電源コードプラグ付

品番	適合径	価格(円)	入数
T-100	内径φ83~φ102 外径φ89~φ104	7,500	12
T-75	内径φ71~φ102 外径φ76~φ106	7,000	16

住宅用暖房機・換気扇

涼風暖房機

浴室用(壁面取付タイプ)

●グラファイトヒーター採用(防水仕様)



品番	適用面積目安	価格(円)	入数
SDG-1200GB	1.5坪以下	90,000	1

脱衣室・トイレ用(壁面取付タイプ)

●グラファイトヒーター採用(非防水仕様)



品番	適用面積目安	価格(円)	入数
SDG-1200GS	1.5坪以下	71,000	1



人感センサー
人の動きを感知して自動でオン/オフ!

生活防水リモコン
ラクラク操作で使いやすい!

タイマー運転
消し忘れ防止機能で安全安心!

換気乾燥暖房機

浴室用(壁面取付タイプ)

●グラファイトヒーター採用



品番	適用面積目安	価格(円)	入数
BF-861RGA	1.5坪以下	128,000	1

浴室用(天井取付タイプ)

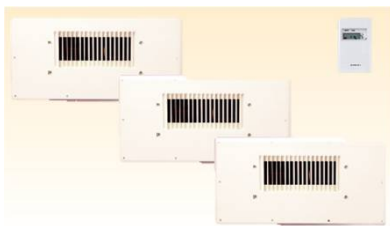
●グラファイトヒーター採用



品番	適用面積目安	価格(円)	入数
BF-261RGA	1.5坪以下	128,000	1

床下・天井裏換気扇

換気扇



品番	セット内容	価格(円)	入数
TF-310S	3台+デジタルタイマー1台	120,000	1
TF-310	本体1台	37,000	3

スーパースペースファン

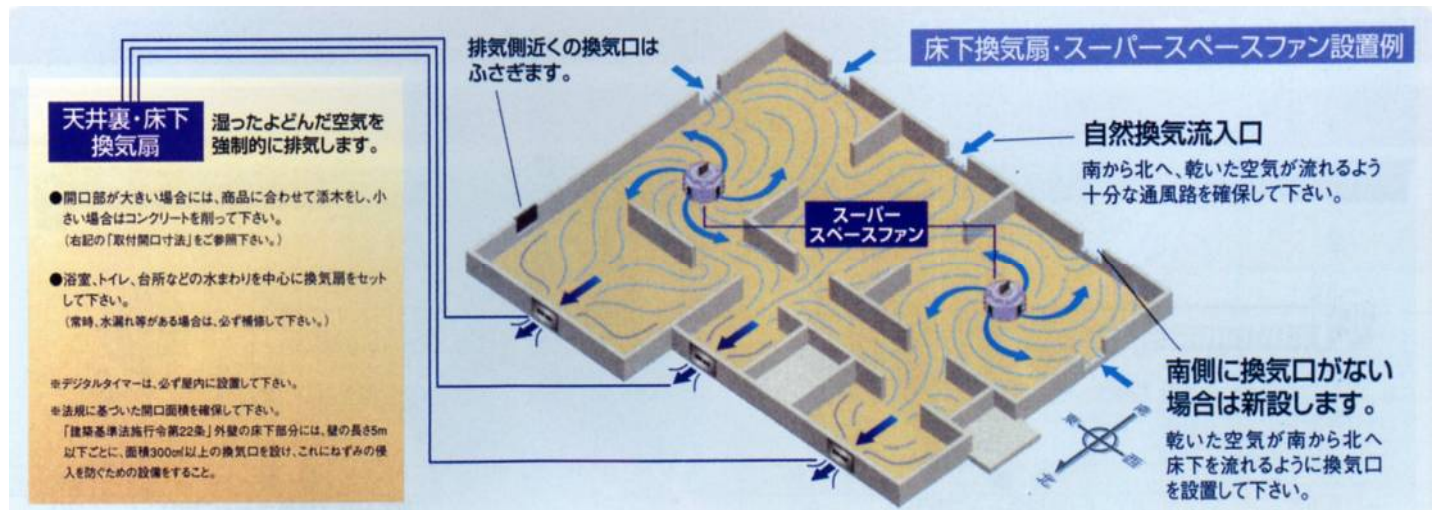


品番	適用	価格(円)	入数
KSF-180	送風かくはん装置	60,000	1

デジタルタイマーC



品番	適用	価格(円)	入数
TSK-TY1	TF-310S, KSF-180用	9,000	1



洗濯機パン

- 樹脂製で錆びたりせず、丈夫で長持ち。
- 4点ビス止めで施工が簡単。

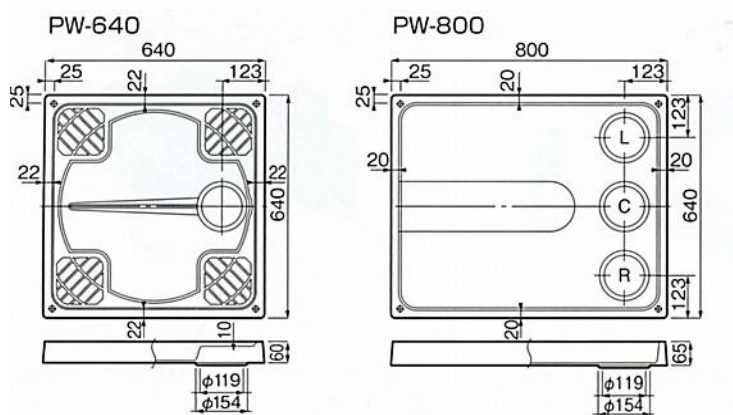


PW-640

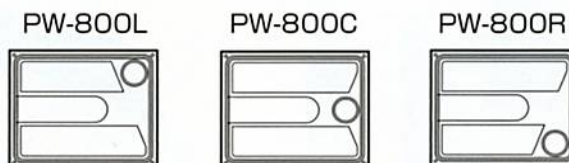


PW-800

■写真は排水トラップ(横排水)付。
排水トラップは別売です。

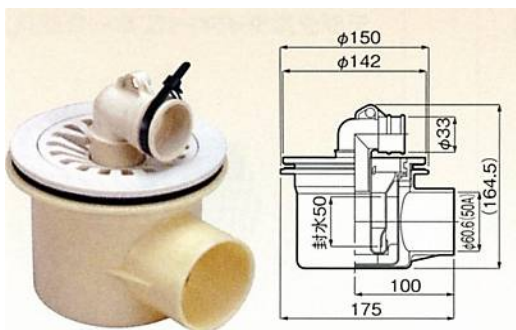


■PW-800はトラップ位置(L・C・R)をご指定ください。



品番	サイズ(mm)	材質	価格(円)	入数
PW-640	640×640	PP樹脂	9,500	4
PW-800(L・C・R)	800×640	PP樹脂	9,500	4

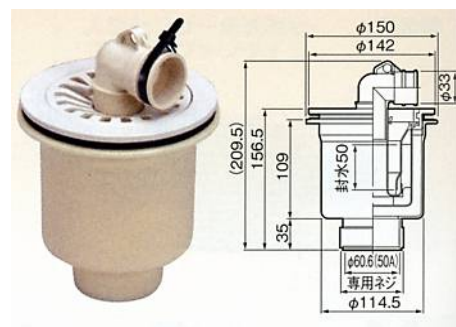
排水トラップ・横排水



- 横排水と縦排水で排水方向が選べ、集合住宅にも一戸建てにも対応可能。
- 消泡管による泡の逆流の防止。
- 目皿は脱着式でお手入れ楽々。
- 封水は約50mm。
- エルボは360°回転。

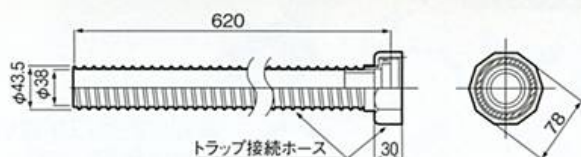
品番	材質	価格(円)	入数
BT-Y	ABS樹脂	2,500	4

排水トラップ・縦排水

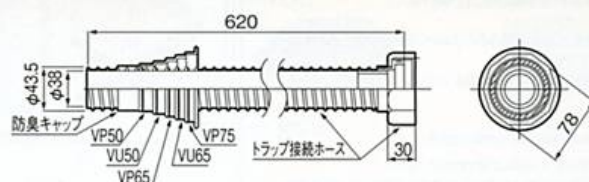


品番	材質	価格(円)	入数
BT-T	ABS樹脂	2,500	4

トラップ接続ホース・縦排水用



品番	価格(円)	入数
BT-H (防臭キャップなし)	1,500	20



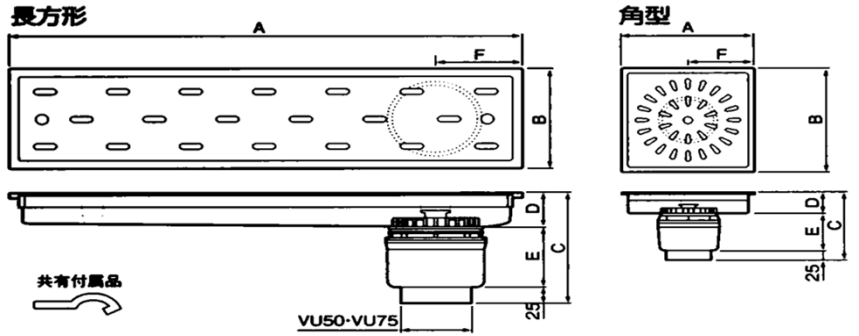
品番	価格(円)	入数
BT-HB (防臭キャップ付)	2,000	20

トラップ付排水ユニット・枠付き排水目皿／風呂蓋

トラップ付排水ユニット

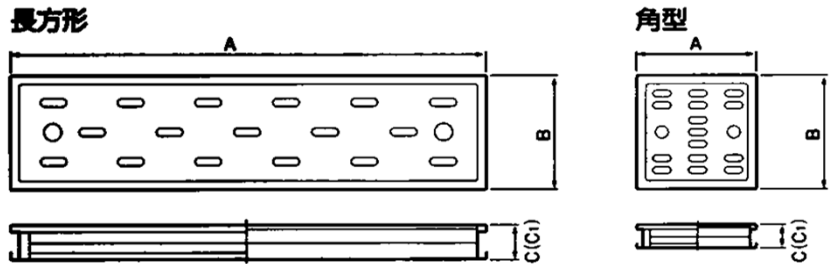
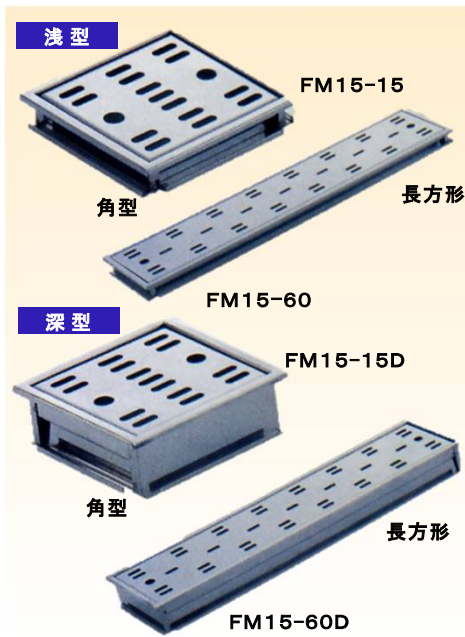
- 美しく丈夫なステンレスのプレス成型品。
(750・900はプレス成型品ではありません。)
- ユニット底面にも傾斜がついて水はけ快速。
- 床の勾配も一方向でOK。
- 封水50mmの防虫・防臭用トラップ付。

※偏心トラップ付タイプもあります。



品番	サイズ(mm)						材質	価格(円)	入数
	A	B	C	D	E	F			
SP-150	148	148	167	57.5	84.5	74	SUS 304	8,200	10
SP-200	198	198	166.5	57	84.5	99		10,800	10
SP-250	248	248	166.5	57	84.5	124		15,300	5
SP-450	448	148	166.5	57	84.5	100		18,100	4
SP-600	598	148	167	57.5	84.5	100		20,700	4
SP-750	748	148	166.5	57	84.5	100		23,800	4
SP-900	898	148	166.5	57	84.5	100		26,800	4
SP-600W	598	198	149.5	40	84.5	150		25,500	4
SP-800W	798	198	150.5	41	84.5	150		29,100	4

枠付き排水目皿



品番	サイズ(mm)				材質	価格(円)		入数	
	A	B	C	(C1)		浅型	深型	浅型	深型
FM15-15 (D)	148	148	30	55	SUS 304	6,700	7,400	10	5
FM20-20 (D)	198	198	30	55		9,600	10,500	10	5
FM25-25 (D)	248	248	30	55		13,500	14,900	5	5
FM10-40 (D)	398	98	30	55		10,000	11,000	10	5
FM10-50 (D)	498	98	30	55		11,400	12,600	10	5
FM10-60 (D)	598	98	30	55		13,400	14,800	10	5
FM10-80 (D)	798	98	30	55		16,900	18,600	10	5
FM15-45 (D)	448	148	30	55		15,000	16,500	10	5
FM15-60 (D)	598	148	30	55		17,100	18,800	10	5
FM15-75 (D)	748	148	30	55		20,900	23,000	5	5
FM15-90 (D)	898	148	30	55		24,900	27,400	5	5
FM15-120 (D)	1198	148	30	55		32,000	35,300	5	5
FM20-40 (D)	398	198	30	55		18,700	20,600	10	5
FM20-60 (D)	598	198	30	55		23,100	25,400	10	5
FM20-80 (D)	798	198	30	55		28,700	31,500	1	1
FM20-100 (D)	998	198	30	55		32,800	36,000	1	1
FM20-120 (D)	1198	198	30	55		39,600	43,600	1	1

※深型型番は末尾にDがつきます。※寸法(C1)は深型。

風呂蓋



※特注サイズも対応しております。お問い合わせ下さい。

●材質:ポリプロピレン樹脂

品番	サイズ 巾(mm)×長さ(m)	色	価格(円)	入数
MC11	700×10	ブルー	25,000	1
MC12	700×10	アイボリー	25,000	1
MC21	750×10	ブルー	27,000	1
MC22	750×10	アイボリー	27,000	1
MC31	800×10	ブルー	29,000	1
MC32	800×10	アイボリー	29,000	1

水栓金具

(株)KVK

フルメタル サーモスタット式シャワー



品番	価格(円)	入数
KF800T	38,700	4

ベーシック サーモスタット式シャワー



品番	価格(円)	入数
KF800	36,300	4

一時止水付2ハンドルシャワー



品番	価格(円)	入数
KF100N2	24,200	8

フルメタル シングルレバー式シャワー



品番	価格(円)	入数
KF5000T	37,400	4

2ハンドルシャワー



品番	価格(円)	入数
KF30N2	19,100	10

フルメタル マルチリフォーム水栓



品番	価格(円)	入数
KM5011UT	30,600	4

フルメタル シングルレバー式混合栓



品番	価格(円)	入数
KM5000T	24,700	4

ベーシック シングルレバー式混合栓



品番	価格(円)	入数
KM5000	23,500	4

2ハンドル混合栓



品番	価格(円)	入数
KM13N2	9,450	12

TOTO(株)

サーモスタットシャワー金具 壁付きタイプ



品番	価格(円)	入数
TBV03401J	41,300	1

シングルレバーシャワー金具 壁付きタイプ



品番	価格(円)	入数
TMGG30E	38,100	1

一時止水付2ハンドルシャワー金具 壁付きタイプ



品番	価格(円)	入数
TMS20C	25,300	1

2ハンドルシャワー金具 壁付きタイプ



品番	価格(円)	入数
TMS25C	21,000	1

シングルレバー混合栓 台付きタイプ



品番	価格(円)	入数
TKS05301J	30,800	1

シングルレバー混合栓 壁付きタイプ



品番	価格(円)	入数
TKS05311J	28,000	1



東洋アルチタイト産業株式会社

本 社 〒540-0004 大阪府中央区玉造2丁目16番7号

E-mail honsya@toyoalchi.com

お問い合わせは下記支店、営業所へお願いいたします。

関東支店	〒331-0802 さいたま市北区本郷町142番地 TEL 048-651-3621 FAX 048-651-3624 E-mail kantou@toyoalchi.com
中部支店	〒465-0021 名古屋市名東区猪子石3丁目104番地 TEL 052-776-3561 FAX 052-776-3564 E-mail chubu@toyoalchi.com
関西支店	〒577-0065 東大阪市高井田中4丁目7番30号 TEL 06-6618-0085 FAX 06-6618-0087 E-mail kansai@toyoalchi.com
中国支店	〒733-0035 広島市西区南観音4丁目13番38号 TEL 082-530-5197 FAX 082-530-5476 E-mail hiroshima@toyoalchi.com
九州支店	〒812-0893 福岡市博多区那珂6丁目26番20号 TEL 092-575-0207 FAX 092-575-0297 E-mail kyusyu@toyoalchi.com
仙台営業所	〒984-0042 仙台市若林区大和町4丁目16番6号 Rooms103 TEL 022-204-2732 FAX 048-651-3624 E-mail sendai@toyoalchi.com
栗東営業所	〒520-3041 滋賀県栗東市出庭570番地 TEL 077-553-5225 FAX 077-553-4654 E-mail rittou@toyoalchi.com
松江出張所	〒690-0021 島根県松江市矢田町250番地16 TEL 0852-26-1155 FAX 0852-27-2786
特需部	〒577-0065 東大阪市高井田中4丁目7番30号 TEL 06-6618-0005 FAX 06-6618-0007 E-mail honsya@toyoalchi.com
福岡工場	〒812-0893 福岡市博多区那珂6丁目26番20号 TEL 092-575-0207 FAX 092-575-0297
大阪工場	〒577-0065 東大阪市高井田中4丁目7番11号 TEL 06-6618-0005 FAX 06-6618-0007
滋賀工場	〒520-3041 滋賀県栗東市出庭570番地 TEL 077-553-3265 FAX 077-553-3267 E-mail shiga@toyoalchi.com

URL <http://www.toyoalchi.com>

<販売会社>

東洋アルチタイト販売株式会社 〒192-0914 東京都八王子市片倉町1822-54
TEL 042-683-0313 FAX 042-683-0314
E-mail sales1@alchitight.jp

<関連会社>

株式会社アルチ 島根工場 〒690-0021 島根県松江市矢田町250番地16
TEL 0852-26-1155 FAX 0852-27-2786
E-mail alchi@toyoalchi.com

ご用命・お問い合わせは

■ 価格について

- ・価格は2017年 3月17日現在のものです。
- ・価格は1個単位(1組単位)の価格です。
- ・価格には消費税は含まれておりません。
- ・価格(オープン価格)の記載のないものはお問い合わせください。

○当カタログに記載の商品寸法で特に明示のないものは、mm(ミリメートル)単位で表示してあります。
○当カタログに記載の内容は、改良のため予告なく変更することがありますので、ご了承ください。
○印刷物と実際の商品とは、多少色調が異なる場合があります。