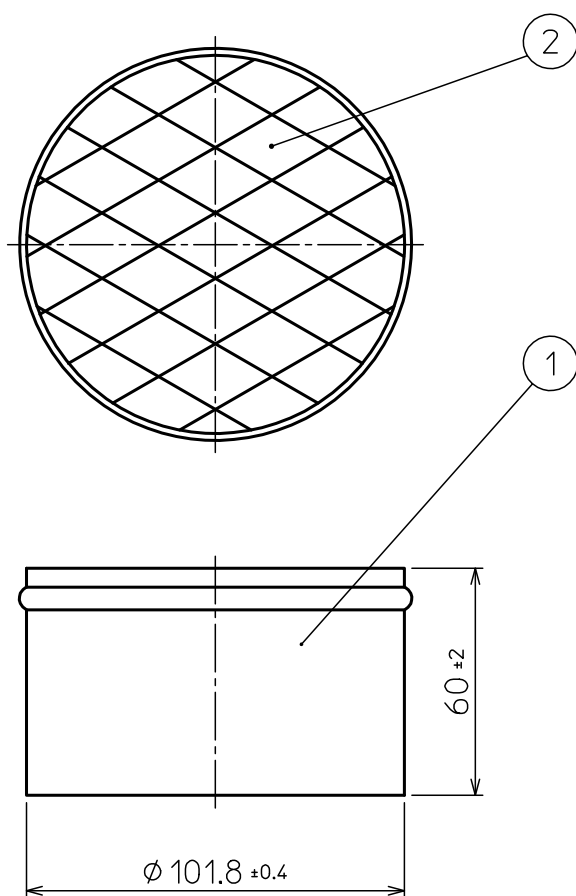



部番	部品名称	材質	数量	備考
1	キャップ	SUS304	1	T=0.3(板厚)
2	ラス網	SUS304	1	16×30



△						第一角法 尺度 NONE	
△						材質 SUS304	
△					製図 担当		品名 シームレス アミキャップ(φ100.8)
△						検図	
記号	変更内容	日付	担当	承認		承認	Rev. A
 東洋アルチタイト産業株式会社							